

ФАЙТЕР




ИНСТРУКЦИЯ ПО ЭКСПЛУАТАЦИИ (паспорт)

Мини-трактор Файтер Т-15 Мини-трактор Файтер Т-22

Пожалуйста, прочтите данное руководство перед эксплуатацией агрегата, и обращайтесь к нему за информацией каждый раз при возникновении необходимости.

ВНИМАНИЕ!

Перед началом запуска двигателя трактора, обязательно проверьте уровень масла в двигателе, уровень масла в коробке передач, уровень масла в гидравлической системе, наличие смазки всех узлов, а так же наличие охлаждающей жидкости в радиаторе мини-трактора.



**ИНСТРУКЦИЯ
ПО ЭКСПЛУАТАЦИИ
СЕЛЬСКОХОЗЯЙСТВЕННЫХ
ТРАКТОРОВ:
МИНИ-ТРАКТОР ФАЙТЕР Т-15
МИНИ-ТРАКТОР ФАЙТЕР Т-22**

СОДЕРЖАНИЕ

ФАЙТЕР™ — МОЩНОСТЬ И НАДЕЖНОСТЬ!	6
ГЛАВА I: ПРАВИЛА БЕЗОПАСНОСТИ	8
МЕРЫ ПРЕДОСТОРОЖНОСТИ	9
ПУСК ДВИГАТЕЛЯ	10
УПРАВЛЕНИЕ МИНИ ТРАКТОРОМ «ФАЙТЕР».....	10
БУКСИРОВКА И ПЕРЕВОЗКА.....	10
ИСПОЛЬЗОВАНИЕ НАВЕСНОГО ОБОРУДОВАНИЯ И МЕХАНИЗМОВ	11
ОСТАНОВКА ТРАКТОРА.....	11
ОБСЛУЖИВАНИЕ ТРАКТОРА	11
ГЛАВА II: ОСНОВНЫЕ ТЕХНИЧЕСКИЕ ХАРАКТЕРИСТИКИ	12
ГЛАВА III: ОБКАТКА	13
ОБКАТКА ДВИГАТЕЛЯ БЕЗ НАГРУЗКИ	14
ОБКАТКА МИНИ ТРАКТОРА БЕЗ НАГРУЗКИ	14
ОБКАТКА ТРАКТОРА С НАГРУЗКОЙ	15
РАБОТЫ ПОСЛЕ ОБКАТКИ	15
ГЛАВА IV. ЭКСПЛУАТАЦИЯ	16
УПРАВЛЕНИЕ ПРИВОДОМ	16
ГИДРАВЛИЧЕСКАЯ СИСТЕМА НАВЕСНОГО МЕХАНИЗМА	16
КОНТРОЛЬНЫЕ ПРИБОРЫ И МЕХАНИЗМЫ УПРАВЛЕНИЯ ТРАКТОРАМИ	
ФАЙТЕР Т-15/Т-22	17
КОРОБКА ПЕРЕДАЧ ТРАКТОРА	19
БЛОКИРОВКА ДИФФЕРЕНЦИАЛА.....	19
ВЫБОР И ПЕРЕКЛЮЧЕНИЕ ПЕРЕДАЧ	21
1. МУФТА СЦЕПЛЕНИЯ	21
2. КОРОБКА ПЕРЕДАЧ	21
ИСПОЛЬЗОВАНИЕ АКТИВНОГО НАВЕСНОГО ОБОРУДОВАНИЯ НА ТРАКТОРАХ	
ФАЙТЕР Т-15/Т-22	22
ГЛАВА V. РЕМЕННОЙ ПРИВОД	22
ДВИГАТЕЛИ. РУКОВОДСТВО ПО ЭКСПЛУАТАЦИИ.....	23
ОСНОВНЫЕ ТЕХНИЧЕСКИЕ ХАРАКТЕРИСТИКИ	23
ВНЕШНИЙ ВИД ДВИГАТЕЛЯ	24
ГАБАРИТНЫЕ И УСТАНОВОЧНЫЕ РАЗМЕРЫ.....	24
РАЗМЕРЫ СЪЕМНЫХ СОЕДИНИТЕЛЕЙ	24
ТЕХНИЧЕСКИЕ ХАРАКТЕРИСТИКИ ШКИВА	24

ЭКСПЛУАТАЦИЯ И ВОПРОСЫ ТЕХНИЧЕСКОЙ БЕЗОПАСНОСТИ,	25
СВЯЗАННЫЕ С ДВИГАТЕЛЕМ	25
1.ЭКСПЛУАТАЦИЯ	25
СБОРКА И РЕГУЛИРОВКА ДВИГАТЕЛЯ	28
ТЕХНИЧЕСКОЕ ОБСЛУЖИВАНИЕ ДВИГАТЕЛЯ	31
НЕИСПРАВНОСТИ И ИХ УСТРАНЕНИЕ	32
КАТАЛОГ ДЕТАЛЕЙ	35
БЛОК ЦИЛИНДРА В СБОРЕ.....	35
БАЧОК ОХЛАДИТЕЛЯ В СБОРЕ	37
ГОЛОВКА ЦИЛИНДРА В СБОРЕ	38
ПОРШЕНЬ И ШАТУН В СБОРЕ.....	40
КОЛЕНЧАТЫЙ ВАЛ МАХОВИКА И БАЛАНСИРУЮЩИЙ МЕХАНИЗМ	41
КОЛЕНЧАТЫЙ ВАЛ МАХОВИКА И БАЛАНСИРУЮЩИЙ МЕХАНИЗМ (ЧАСТЬ 2)	42
МЕХАНИЗМ ДВОЙНОЙ БАЛАНСИРОВКИ ДЛЯ КОЛЕНЧАТОГО ВАЛА МАХОВИКА	43
РАСПРЕДЕЛИТЕЛЬНЫЙ ВАЛ	44
СИСТЕМА ВОЗДУХОЗАБОРНИКА.....	45
ВЫХЛОПНАЯ СИСТЕМА	46
СИСТЕМА СМАЗКИ.....	47
ТОПЛИВНАЯ СИСТЕМА	48
УПРАВЛЯЮЩЕЕ УСТРОЙСТВО	50
НАСОС ВПРЫСКА ТОПЛИВА В СБОРЕ	51
ТОПЛИВНЫЙ ИНЖЕКТОР В СБОРЕ	52
КОНДЕНСИРУЮЩЕЕ УСТРОЙСТВО (ЧАСТЬ 1)	53
КОНДЕНСИРУЮЩЕЕ УСТРОЙСТВО (ЧАСТЬ 2)	54
МАХОВИЧНЫЙ ГЕНЕРАТОР ПЕРЕМЕННОГО ТОКА	55
ГАРАНТИЙНЫЕ ОБЯЗАТЕЛЬСТВА:	56
СБОРКА АКТИВНОЙ ПОЧВОФРЕЗЫ МИНИ-ТРАКТОРА	57

ФАЙТЕР™ — МОЩНОСТЬ И НАДЕЖНОСТЬ!

Торговая марка ФАЙТЕР™ — малогабаритная сельскохозяйственная техника, имеющая множество преимуществ перед своими конкурентами. Огромная популярность среди фермеров, земледельцев и садоводов очень просто объясняется несколькими основными положениями — соотношением качества и цены, универсальностью в применении и надежностью в самой тяжелой эксплуатации. Заводы, поставляющие сельскохозяйственные машины ФАЙТЕР как в Украину и Россию, так же во многие другие страны, постоянно совершенствуют и улучшают свою продукцию, используя и прислушиваясь при этом к опыту профессионалов, эксплуатирующих различную сельскохозяйственную и прочую технику постоянно, для выполнения абсолютно различных работ.

Так, при создании модельного ряда техники ФАЙТЕР были усовершенствованы технические возможности каждой модели среди всех представленных, значительно улучшилось качество композитных деталей, качество сборки и подгонки деталей, были применены новейшие технологии для создания и производства более надежных, удобных и функциональных сельскохозяйственных машин.

Сегодня минитракторы и мотоблоки ФАЙТЕР™ не имеют аналогов на рынках СНГ по конструкционным особенностям, тяговым показателям двигателей, продуманности каждой детали. Это многократно подтверждается каждым новым сезоном и каждым новым урожаем. ФАЙТЕР™ — это мощь и надежность!

Какая разница?

Имея многолетний опыт продажи своей продукции во многие страны мира, производители сельскохозяйственной техники ФАЙТЕР знают, что именно лежит в основе успеха при производстве качественной техники которая будет пользоваться спросом. Селекция запасных частей, автоматизированный контролируемый процесс сборки, контроль качества каждой единицы, которая сходит с конвейера. Любая деталь имеет значение, каждое замечание профессионала - это ценная информация, ведущая за собой цепочку усовершенствований.

Вы всегда сможете понять принципиальную разницу между техникой ФАЙТЕР™, и любой другой даже невооруженным глазом. Каждая композитная деталь проходит контроль качества, и выполнена с учетом эксплуатации на предельных и переменных нагрузках. Каждая шестерня выполнена из высокопрочной стали, каждый редуктор произведен из специального алюминиевого сплава, а при производстве коробки передач используется единая технология чугуна с графитом. Огромное значение компания ФАЙТЕР™ уделяет сервисному обслуживанию своей техники. Поставки запасных частей и аксессуаров полностью обеспечивают потребности рынка. Вы всегда можете получить грамотную консультацию по вводу в эксплуатацию, техническому обслуживанию, и общей эксплуатации техники ФАЙТЕР™ у наших специалистов!

Что вы получаете?

Приобретая фирменную единицу техники ФАЙТЕР™, вы получаете не только качественный товар. Так же, вы обязательно обратите внимание на подробную инструкцию по эксплуатации на русском языке. Дополнительно вы можете получить информацию по работе с каждым из предложенных единиц навесного оборудования. Вы всегда можете приобрести любую деталь или расходный материал. Фирменный гарантийный талон с печатью фирмы, осуществляющей продажу обеспечит вам гарантию 12 месяцев.

Качественная предпродажная подготовка и консультация специалиста — мы стараемся работать как с розничными покупателями, так и с оптовыми. Вы всегда можете оставить отзыв о дилере в вашем регионе по нашим контактным телефонам указанным на сайтах компании.

Что самое главное – вы получаете надежную, простую в применении многофункциональную технику, которая обеспечит продуктивную работу и отличный результат!

Тракторы ФАЙТЕР Т-15/Т-22 — четырехколесные машины с рулевым управлением на усиленном шасси, которые предназначены для использования на участках сельскохозяйственного назначения с черноземными, дерново-подзолистыми, песчаными и супесчаными почвами. Мини тракторы рассчитаны на обработку почвы при помощи активной почвофрезы, различных типов плугов (однокорпусных или двухкорпусных), дисковых борон, и других приспособлений. Общая площадь участка, на котором могут производиться работы по обработке почвы не может превышать:

- 1 Га для песчаных, супесчаных и дерново - подзолистых почв;
- 0,8 Га для черноземных почв.

Производитель не вводит никаких ограничений при других работах мини-тракторов ФАЙТЕР (пудреризации, посадки и сбора урожая различных культур, молотбы, обработки деревьев в садах, кошению трав и других культур, уборки снега и многих других работ).

ОБРАЩАЕМ ВАШЕ ВНИМАНИЕ!

Мини-тракторы ФАЙТЕР Т-15/Т-22 были спроектированы и произведены исключительно для сельскохозяйственных и коммунальных операций частных землевладельцев на участках частного пользования. Мини тракторы ФАЙТЕР Т-15/Т-22 — это не профессиональная техника, и производитель не несет ответственности и отказывает в гарантийном обслуживании при эксплуатации тракторов ФАЙТЕР в коммерческих организациях, фермерских хозяйствах общей площадью более 1 Га, коммунальных хозяйствах и других коммерческих структурах.

Фирменный трактор ФАЙТЕР обязательно имеет оранжевый цвет кожуха и защитных компонентов, и белые диски колес. На металлическом стикере обязательно должен быть логотип ФАЙТЕР. Не покупайте подделки низкого качества – приобретайте технику у официальных дилеров!

Мы отредактировали руководство по эксплуатации с целью облегчить покупателю процесс ознакомления с конструкцией изделия, а также помочь лучше овладеть процедурами регулировки, эксплуатации и технического обслуживания для надлежащего использования мини трактора и продления его эксплуатационного ресурса. В связи с тем, что для удовлетворения потребностей покупателей конструкция мототрактора со временем улучшается, некоторые иллюстрации и технические описания, приводимые в настоящем руководстве, могут не соответствовать фактическому состоянию изделия. Однако, в целом, большинство рекомендаций и технических условий, перечисленных в руководстве, являются действительными в отношении каждого конкретного изделия данной серии.

Строгое соблюдение рекомендаций из настоящего руководства является залогом нормальной эксплуатации и длительного срока службы оборудования.

При возникновении каких-либо проблем с предоставлением «трёх типов гарантии» (ремонта, замены и возмещения стоимости бракованного изделия) и поставкой компонентов, покупателям необходимо обращаться к местным поставщикам.

Приобретайте нашу продукцию! Исходя из принципа «Репутация и требования клиента прежде всего», мы обслуживаем каждого нашего покупателя добросовестно и безоговорочно.

- В настоящем руководстве перечислены способы управления и технического обслуживания устройства.
- Содержание руководства отражает новейшую информацию на момент выхода руководства в печать.
- Мы сохраняем за собой право вносить изменения в конструкцию изделия в любое время без предварительного уведомления пользователей об этом и какой либо юридической ответственности с нашей стороны.
- Вносить поправки в любые разделы настоящего руководства без предварительного письменного разрешения запрещается.

- Данное руководство должно рассматриваться как неотъемлемая часть оборудования при его перепродаже.
- Независимо от уровня Вашего вождения следует внимательно прочесть данное руководство, это поможет Вам более разумно и эффективно работать с трактором.
- Пожалуйста, не вносите самостоятельных изменений в конструкцию трактора, что бы не повлиять на производительность и не привести к аварии машины. При любых изменениях в конструкцию трактора «ФАЙТЕР», Вам будет отказано в гарантийном обслуживании.
- Эффективность работы с различным навесным оборудованием может варьироваться, в зависимости от местных условий (плотности, влажности почвы и других агрономических условий)

При покупке минитрактора, необходимо проверить общую целостность технического состояния машины, отсутствие внешних повреждений лакокрасочного покрытия, отсутствие протечек масла, отсутствие посторонних шумов и вибраций при работе двигателя и коробки передач. Так же, обязательно проверяйте наличие следующих документов:

- А. Фирменного гарантийного талона «ФАЙТЕР», или гарантийного талона торгующей организации, совершающей продажу.
- В. Товарный чек (или расходную накладную с указанием стоимости, или приходный кассовый ордер)

Так же, проверьте что бы комплект поставки количественно совпадал Вашей покупке, и не имел внешних деформаций.

В сопроводительных документах должно быть разборчиво указано:

1. Модель трактора
2. Заводской номер шасси/двигателя
3. Дата продажи и наименование торгующей организации

ГЛАВА I: ПРАВИЛА БЕЗОПАСНОСТИ

1. Водитель должен прочитать данную инструкцию по эксплуатации трактора «ФАЙТЕР», перед тем как приступить к эксплуатации.
2. Запрещается перевозить людей на крыле трактора
3. Запрещается находиться возле работающего трактора детям.
4. Обращайте внимание на знаки безопасности на тракторе. Будьте предельно внимательны. От этого зависит ваша безопасность.
5. Перед запуском двигателя убедитесь, что защитные крышки, установлены правильно и надежно зафиксированы.
6. Перед запуском двигателя убедитесь, что рычаг переключения передач находится в нейтральном положении, а рычаг сцепления гидравлического насоса в среднем положении.
7. Не запускайте двигатель в закрытом помещении. Выхлопные газы двигателя токсичны и вредны для вашего здоровья, и могут привести к удушью.
8. Прежде чем начать движение, убедитесь, что перед вами нет препятствий и людей.
9. Всегда начинайте движение с низкой передачи, а затем переключайтесь повышенной. Выберите безопасную скорость движения соответствующую дорожному покрытию.

Примечания:

Сельскохозяйственные тракторы торговой марки «ФАЙТЕР» предназначены для сельскохозяйственных работ. Следование правилам эксплуатации машины, ухода за ней и ремонта, которые приведены в данном руководстве по использованию — это основной элемент правильного использования техники, представленной производителем.

Использовать, обслуживать и ремонтировать трактор должны люди, заблаговременно подготовленные и ознакомленные с правилами безопасности. Пользователи тракторов всегда ответственны за общую безопасность и правила предотвращения несчастных случаев, а так же правила вождения.

Любое произвольное изменение конструкции мини-трактора «ФАЙТЕР» освобождает производителя от ответственности за любое повреждение или ущерб от этих изменений.

Производитель и все организации по дистрибуции, включая национальных, региональных и местных дистрибьюторов не будут нести ответственность за повреждения, которые вызваны запчастями, произведенными не производителем трактора, включая те, которые были произведены производителем, но были восстановлены и повторно использовались для ремонта агрегата.

Целью данного руководства является ознакомление владельца трактора с правильным управлением и обслуживанием. Помните, что время, потраченное на уход за машиной, продлит его ресурс. Обратите особое внимание на инструкции, связанные с фильтрацией топлива, уходом за воздухоочистителем и смазкой. Помните, что плохо очищенное топливо вызывает износ топливной системы, а нерегулярный уход за воздухоочистителем

приводит к преждевременному износу цилиндропоршневой группы двигателя.

Пожалуйста, следите за тем, чтобы моторное масло менялось после каждых 50 часов, но не реже, чем раз в год.

МЕРЫ ПРЕДОСТОРОЖНОСТИ

Мини-тракторы ФАЙТЕР Т-15/Т-22 спроектированы с учетом Вашей безопасности. Однако, ничто не заменит осторожность и внимание в предотвращении несчастных случаев.

- Не работайте в свободной одежде, которая может застрять в движущихся частях. Проверяйте, чтобы все вращающиеся части, связанные с выходным валом, были должным образом закрыты.
- Мини трактором должны управлять люди, которые обучены его управлению и техническому обслуживанию.
- Не пытайтесь повышать скорость вращения коленчатого вала двигателя до максимума путем изменения настроек системы подачи топлива.
- Не изменяйте регулировки сменного клапана давления различных гидравлических схем, гидравлического подъема и клапанов.
- Не управляйте мототрактором, если вы плохо себя чувствуете.

ПУСК ДВИГАТЕЛЯ

- Перед тем, как приступить к запуску двигателя обязательно проверяйте уровень масла в двигателе, уровень масла в коробке передач, уровень масла в гидравлической системе, наличие смазки всех узлов, чистоту воздушных и топливных фильтров, а так же наличие охлаждающей жидкости в радиаторе мини-трактора.
- Перед тем, как произвести пуск двигателя, проверьте, чтобы стояночный тормоз был включен, коробка передач и механизм отбора мощности должны находиться в нейтральном положении.
- Перед тем, как завести двигатель, убедитесь, что все навесное оборудование опущено на землю.
- Убедитесь пред тем, как завести двигатель, что все предохранительные элементы правильно установлены на вашем мототракторе
- Не пытайтесь завести двигатель трактора или управлять им до того, как вы сядете на место водителя.

УПРАВЛЕНИЕ МИНИ ТРАКТОРОМ «ФАЙТЕР»

Перевозка пассажиров запрещена!

- Выбирайте для работы наиболее подходящую ширину колеи колес, всегда следите за устойчивостью трактора.
- Отпускайте педаль сцепления постепенно: резкое включение, особенно если сцепление отпущено на ухабистой поверхности, в яме или на грязной почве, или движение по крутому спуску, может привести к опасному раскачиванию трактора. Немедленно нажмите на педаль тормоза, если передние колеса оторвались от земли.
- При спуске с холма держите передачу включенной. Никогда не выжимайте сцепление и не управляйте трактором на нейтральной передаче.
- Во время движения, водитель должен правильно сидеть на водительском месте.
- Не запрыгивайте на движущийся приводную машину.
- Всегда нажимайте на педаль тормоза аккуратно.
- Не поворачивайте на высокой скорости.
- Всегда управляйте на безопасной скорости в зависимости от обрабатываемой поверхности. Когда работаете на ухабистой почве, используйте соответствующие предостережения для обеспечения устойчивости.
- Когда работаете на наклонной поверхности, например на склоне холма, работайте на умеренной скорости, замедляйте трактор, особенно когда поворачиваете.
- Двигайтесь с максимальной осторожностью, когда вы едете вплотную к краю канавы или насыпи.
- Проверяйте настройки педали тормоза и сцепления.

БУКСИРОВКА И ПЕРЕВОЗКА

- Для поддержания устойчивости трактора при работе, правильно отрегулируйте буксировочное устройство прицепа или прицепного оборудования.
- Для вашей безопасности, не транспортируйте прицеп без автономной тормозной системы.
- Едьте медленно, когда буксируете тяжелый груз.
- Во время буксировки прицепа всегда используйте специальное прицепное устройство.
- Когда буксируете, никогда не проходите поворот дороги с заблокированным дифференциалом, так как Вы можете не справиться с управлением трактора.

ИСПОЛЬЗОВАНИЕ НАВЕСНОГО ОБОРУДОВАНИЯ И МЕХАНИЗМОВ

- Не присоединяйте к трактору оборудование, рассчитанное на более мощную технику.
- Никогда не становитесь между трактором и навесным оборудованием для осуществления регулировок навесного или сцепного устройства, когда он сдает назад.
- Никогда не включайте вал отбора мощности, подсоединенный к действующему механизму, пока не убедитесь, что отсутствуют посторонние люди и предметы в зоне действия данного механизма.

ОСТАНОВКА ТРАКТОРА

- Никогда не оставляйте навесное оборудование в поднятом положении, в то время, когда мототрактор стоит длительное время, опустите навесное оборудование перед выключением двигателя.
- После завершения работы убедитесь, что переместили рычаг переключения передач в нейтральное положение, включили стояночный тормоз (при его наличии в конструкции трактора) и остановили работу двигателя. Всегда забирайте с собой ключ зажигания, когда покидаете рабочее место оператора!
- Паркуясь, выберите ровный участок местности, включите передачу и ручной тормоз. В случае стоянки на склоне, кроме стояночного тормоза, включите первую переднюю передачу, если стоите в гору, или первую заднюю передачу, если, стоите передом вниз. Не забудьте сделать тоже самое, если, паркуете ваш трактор с прицепом.

ОБСЛУЖИВАНИЕ ТРАКТОРА

- Если закипела охлаждающая жидкость (вода) в системе охлаждения дайте двигателю проработать на холостых оборотах и достаточно остыть перед тем, как открывать крышку радиатора. После того, как двигатель выключен в течение некоторого времени, медленно проверните крышку, чтобы сравнять давления перед тем, как открыть ее полностью.
- Отсоедините минусовой кабель аккумуляторной батареи после работы с любой из электрических частей системы или узлом.
- Перед разъединением любой гидравлической линии или шланга, убедитесь, что система не находится под давлением.
- Масло гидравлической системы может выбегать под давлением, что может причинить серьезную травму. Поэтому, ища или устраняя утечку масла, убедитесь, что используете соответствующие средства предохранения, как например щитки, защитные очки и перчатки.
- Перед осмотром, чисткой, ремонтом или обслуживанием трактора или любого другого смонтированного или навесного оборудования, убедитесь, что двигатель остановлен, передача находится в нейтральном положении, тормоз заблокирован, вал отбора мощности расцеплен и все другиедвигающиеся части зафиксированы.
- Не ремонтируйте шины, без соответствующего инструмента и необходимого опыта. Любая неправильная установка шины может, серьезно вас травмировать. Если существуют любые сомнения, обратитесь к компетентным особам.
- Не наполняйте топливный бак полностью, когда собираетесь работать в жаркую солнечную погоду, так как топливо может увеличиваться в объеме и вытекать. В таком случае, немедленно вытрите любое топливное пятно.
- Горючее трактора очень взрывоопасное. Никогда не заправляйте трактор, в то время, когда двигатель работает, или еще горячий, возле открытого пламени или во время курения.

ГЛАВА II: ОСНОВНЫЕ ТЕХНИЧЕСКИЕ ХАРАКТЕРИСТИКИ

		T-15	T-22
Тип двигателя		ХТ-15	ZS1115
Мощность двигателя		15 л. с. / 11,03 кВт	22 л. с. / 16,18 кВт
Основные габаритные размеры без навесного оборудования, мм	длина	2450	2720
	ширина	1220	1300
	высота	1250	1400
Основные габаритные размеры с установленной почвофрезой, мм	длина	3450	3720
	ширина	1220	1400
	высота	1250	1400
Колеса, размер	передние	5" - 12"	6" - 12"
	задние	6,5" - 16"	7,5" - 20"
Колесная формула	4 x 2 (задний привод)		
Колесная база (ширина колес по крайним точкам, мм)		1100	1200 – 1500
Колея (расстояние между колес по средним точкам), мм		1050	1100 – 1400
Дорожный просвет, мм		240	300
Конструкционный вес трактора, без навесного, кг		482	680
Конструкционный вес трактора, с почвофрезой, кг		542	735
Номинальный погрузочный вес для прицепа, кг		1000	1500
Частота вращения заднего шестеренчатого ВОМ		1176 об/мин	
Размер приводных ремней		V3050 x 2	V3330 x 3
Сцепление		Многодисковое, сухого типа с постоянным зацеплением, фрикционного типа	
Коробка передач		(3 + 1) x 2	(4) x 2 Планетарного типа
Объем смазочного масла в коробке передач		4,5 л	6,5 л
Блокировка дифференциала		Принудительная блокировка с фиксацией	
Тормоз		Двухсторонний тормоз сухого типа	
Минимальный радиус разворота, м		1,8	2,2
Свет		Дальний / ближний	
Клаксон		+	
Сидение		Мягкое сидение с регулировкой	
Датчики на приборной панели (опционально)		Амперметр, счетчик моточасов, датчик давления масла в двигателе, датчик температуры охлаждающей жидкости	
Теоретическая скорость движения, вперед, км/час при 70% от максимальных оборотов двигателя	Передача 1	2,8	3,2
	Передача 2	3,9	4,8
	Передача 3	6,1	7,2
	Передача 4	10,4	13,5
	Передача 5	16,5	21,5
	Передача 6	23,5	29,9
Система подъема навесного оборудования		Гидравлическая	
Гидравлическая система		Одновекторная с плавающим положением	Двухвекторная с плавающим положением

Объем гидравлического масла в системе	от 2 до 5 л (в зависимости от типа установленного навесного оборудования)	
Тип распределителя гидронасоса (опционально)	Одновекторный гидро-распределитель	Двухвекторный гидро-распределитель
Критическое давление предохранительного клапана гидравлического моста	16 Мра	
Время подъема навесного оборудования	2 секунды	
Грузоподъемность заднего навесного устройства на оси подвеса, кг., не менее	780	
Тяговый класс трактора, согласно ГОСТ 27021-026	0,2	0,6
Тяговое усилие трактора, номинально	4,32 кН	5,54 кН
Срок службы трактора, лет	8	
Соответствие требованиям	ГОСТ 12.1.003-83, ГОСТ 12.1.004-91, ГОСТ 12.2.019-2005, ГОСТ ИСО 4252-2005, ГОСТ ИСО 4253-2005, ГОСТ Р 51920-2002.	

ГЛАВА III: ОБКАТКА

Для того, чтобы продлить эксплуатационный срок службы трактора ФАЙТЕР, необходимо сделать обкатку новой машины (или сразу после капитального ремонта) перед вводом его в эксплуатацию. Обкатка улучшает состояние всех вращающихся деталей и трущихся поверхностей для избежания преждевременного износа в работе.

Условия при которых должна совершаться обкатка:

1. Приводные ремни должны быть чистыми и соосно натянутыми, а ролики-натяжители ремней смазаными.
2. Проверьте и затяните внешние соединения, болты и гайки.
3. Проверьте уровень масла в картере двигателя и при необходимости добавьте масло до необходимого уровня.
4. Обязательно проверьте наличие масла в воздушном фильтре (если тип воздушного фильтра - маслостойкий). Не допускается использование трактора с грязным или сухим (без масла) воздушным фильтром!
5. Проверьте уровень масла в коробке передач и гидравлике
6. Проверьте уровень охлаждающей жидкости в радиаторе
7. Проверьте давление в шинах
8. Проверьте электропроводку, правильность и надежность подключения
9. Проверьте чтобы все ручки управления в были в нейтральном положении

Пожалуйста, внимательно прочитайте инструкцию по эксплуатации самого двигателя (в конце данного руководства) перед началом эксплуатации!

1. При продаже трактора, продавец обязательно обязан залить масло в двигатель. Опционально (по договоренности) – залить масла в редуктор и гидравлическую систему. Продавец заливает в двигатель универсальное минеральное масло для того что бы вы могли обкатать двигатель. После прохождения процедуры обкатки вам необходимо заменить масло в двигателе на универсальное полусинтетическое масло 10W40, или аналогичное для дизельных двигателей.
2. В трансмиссии трактора используется масло типа GL-4 или GL-5 (в отечественной классификации – ТМ-4 или ТМ-5). Наиболее подходящая вязкость – SAE80W90 Допускается использование ТАД-17.
3. В гидравлической системе трактора используются средневязкие гидравлические масла (допускается так же МГЕ-4А или МГЕ-10А).
4. В охлаждающую систему трактора рекомендуется заливать антифриз либо тосол.

1. В маслосливной воздушный фильтр заливается моторное масло по уровню ободка нижней чаши фильтра.
2. Ролики – ограничители приводных ремней, а так же приводные цепи гидравлической системы (при наличии таковых) имеют высокую степень износа и нуждаются в постоянном контроле над наличием в них смазки. Рекомендуется проводить частые процедуры по их смазке, к примеру путем опускания в разогретую смазку типа “Солидол” или аналогичную на некоторое время.

Напоминаем, что приводные ремни и цепи являются расходным материалом, а их выход из строя не является гарантийным случаем!

ОБКАТКА ДВИГАТЕЛЯ БЕЗ НАГРУЗКИ

1. Пожалуйста, внимательно прочитайте руководство по эксплуатации перед запуском двигателя.
2. После пуска, позвольте двигателю поработать на средних или низких оборотах, а затем постепенно увеличьте обороты, до повышения температуры воды и масла. Избегайте работы двигателя на высоких оборотах сразу после пуска. Проверьте, есть ли любая утечка воды, масла или воздуха, работают ли все приборы и индикаторы, пока двигатель прогревается.
3. Позвольте двигателю поработать в течение 5 минут на максимальных оборотах и наблюдайте за поведением двигателя. Для полной обкатки двигателя без нагрузки нужно около 20 - 30 минут.
4. На холостом ходу двигатель должен работать ровно. Допускается некая вибрация и стук работающего мотора – он в данный момент не обкатан. Вибрация и стук (в разумных пределах) уйдут после полной обкатки и первичной замены масел.

ОБКАТКА МИНИ ТРАКТОРА БЕЗ НАГРУЗКИ

После пуска, позвольте двигателю поработать на средних или низких оборотах, а затем постепенно увеличьте обороты, до повышения температуры воды и масла. Избегайте работы двигателя на высоких оборотах сразу после пуска. Проверьте, есть ли любая утечка воды, масла или воздуха, работают ли все приборы и индикаторы, пока двигатель прогревается. Рекомендуется смена количества оборотов при обкатке (переменная нагрузка)

1. Позвольте двигателю поработать в течение 5 минут на максимальных оборотах и наблюдайте за поведением двигателя. Для полной обкатки двигателя без нагрузки нужно 2-3 серии (по 20 - 25 минут) с перерывами “до полного охлаждения”. На холостом ходу двигатель должен работать ровно. Допускается некая вибрация и стук работающего мотора – он в данный момент не обкатан. Вибрация и стук (в разумных пределах) уйдут после полной обкатки и первичной замены масел.
2. Выведите мототрактор с места стоянки согласно набору правил, предложенных в этом руководстве пользователя. Проедьте на каждой передаче в течение 7-10 мин, при этом давайте двигателю остывать через каждые 20-30 минут работы. Выполняйте повороты на средних и низких скоростях, должным образом используйте тормоз сообща с поворотами, попытайтесь выполнить резкое торможение, когда едете на 5 или 6 передаче. Обкатка подразумевает собой переменные нагрузки.
3. Воспользуйтесь гидравлической поднимающей системой неоднократно, чтобы приработать гидравлическую систему и механизм отбора мощности.

ОБКАТКА ТРАКТОРА С НАГРУЗКОЙ

Нагрузка должна добавляться от легкой к тяжелой и передачи переключаются по- степенно от пониженных к высоким. Попробуйте небольшими сериями (по 15-20 минут) произвести легкие работы, на пример культивация почвофрезой (не целины!) на глубину не более 5-7 см.

Общий период времени для обкатки с нагрузкой составляет около 5 часов. (сериями по 20-30 мин с отдыхом до полного охлаждения, постоянно возрастающими нагрузками с переменным количеством оборотов)

РАБОТЫ ПОСЛЕ ОБКАТКИ

1. Замените масло в двигателе, коробке передач и гидравлической системе на свежее.
2. Смажьте ролики-натяжители ремней и цепь привода гидравлики трактора «ФАЙТЕР». (при наличии таковых)
3. Проверьте чистоту топливного фильтра в колбе. При необходимости – замените. Внимание! Если у вас загрязнился или испортился топливный фильтр уже во время обкатки – советуем сменить поставщика топлива!
4. Очистка воздушного фильтра. Слегка потрясите фильтрующий элемент, затем продуйте сжатым воздухом изнутри. Давление сжатого воздуха должно быть более 5кРа. Проверьте наличие и чистоту масла в нижнем корпусе фильтра.
5. Слейте охлаждающую жидкость, промойте систему охлаждения смягченной водой.
6. Проверьте все крепления, подтяните если необходимо.
7. Проверьте соосность двигателя, редуктора. Если что то не так – у вас будет очень быстрый износ приводных ремней.
8. Проверьте сходжение передних колес, свободный ход педалей тормоза и сцепления, отрегулируйте, если необходимо.
9. Добавьте смазку во все штуцера.
10. Проверьте, и при необходимости залейте (долейте) масло в рулевую рейку трактора.
11. Проверьте наличие густой смазки в узлах повышенного износа: подшипники колес (и другие), детали рулевого управления, валы отбора мощности и остальные детали, где в процессе работы присутствует трение.

ВНИМАНИЕ!

Сборка и предпродажная подготовка трактора осуществляется сборочным цехом в условиях отсутствия возможности проверки в полноценной работе в полевых условиях. Обязательно соблюдайте условия, при которых должна соблюдаться обкатка, и при несоответствии любого пункта условий — устраните этот недостаток!

ГЛАВА IV. ЭКСПЛУАТАЦИЯ УПРАВЛЕНИЕ ПРИВОДОМ

(см. рисунок 1.)

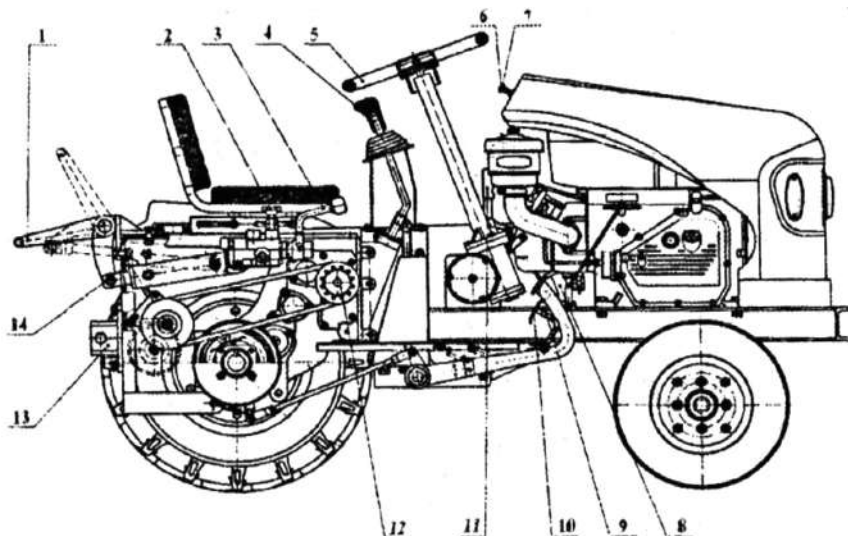


Рис.1. Механизмы контроля

- | | |
|---|---|
| <ul style="list-style-type: none"> 1. Подъемный рычаг; 2. Гидравлический клапан; 3. Рычаг; 4. Рычаг переключения передач; 5. Руль; 6. Переключатель поворота; 7. Включатель фары | <ul style="list-style-type: none"> 8. Педали сцепления; 9. Педаль тормоза; 10. Педаль газа; 11. Ручка дросселя; 12. Звездочка отбора мощности двигателя; 13. Гидравлический насос; 14. Рычаг сцепления, фрезы. |
|---|---|

ГИДРАВЛИЧЕСКАЯ СИСТЕМА НАВЕСНОГО МЕХАНИЗМА

Тракторы ФАЙТЕР ФАЙТЕР Т-15/Т-22 в зависимости от выбранной комплектации оснащены гидравлической системой с одновекторным или двухвекторным распределителем гидравлического насоса. В обоих случаях гидронасос имеет возможность включения «плавающего режима» — в таком положении гидроцилиндр будет свободно ходить по штоку, позволяя навесному орудью повторять рельеф местности.

а). Подъем и опускание сельскохозяйственного навесного оборудования.

Нажмите рычаг управления вперед, и оборудование опустится вниз. Нажмите рычаг управления назад, и навесное орудие поднимется в верх. Удерживайте рычаг управления назад, и навесное оборудование поднимется в транспортное положение.

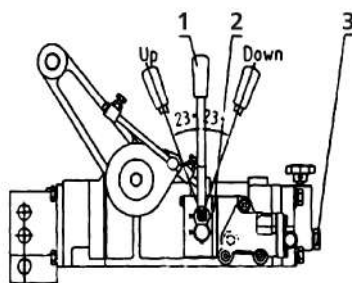


Рис.2. Гидравлический подъемник.

1. Рычаг управления
2. Гидравлический распределитель
3. Наружная пробка

в). Активация «плавающего режима» гидравлической системы, и работа с навесными рудьями которые обладают опорным колесом (опорными колесами)

Для включения плавающего режима гидравлики нужно максимально раздвинуть гидроцилиндр (переключить и удерживать рычаг в нижнее положение), таким образом масло из распределителя возвратится через масловозвратную трубку в бак, затем выжать педаль сцепления, и опустить гидроцилиндр в самое нижнее положение. После этого гидроцилиндр перейдет в свободное положение, и навесное орудие будет функционировать уже под своим весом, контролируясь опорным колесом и повторяя рельеф местности

с). Гидравлический выход и подключение фронтального навесного оборудования.

Для агрегатирования фронтального навесного оборудования используйте гидравлический выход. Снимите заглушку, соедините гидравлический шланг переднего навесного орудия при помощи вставленного штуцера (штуцер — это специальный болт с резьбой и отверстием для прохода гидравлического масла) к гидравлическому распределителю. В зависимости от выбранной комплектации, трактор Т-15 (Т-22) может поставляться либо с одновекторным гидрораспределителем, тогда гидронасос и распределитель будут представлять из себя один механизм. Либо - двухвекторным гидравлическим распределителем (для параллельной работы и переднего и заднего навесного оборудования).

КОНТРОЛЬНЫЕ ПРИБОРЫ И МЕХАНИЗМЫ УПРАВЛЕНИЯ ТРАКТОРОМ ФАЙТЕР Т-15/Т-22

В зависимости от выбранной Вами конфигурации, тракторы ФАЙТЕР Т-15/Т-22 могут оснащаться следующими контрольными приборами. Они расположены на приборной панели трактора:

а). Механическим или электронным амперметром

В зависимости от выбранной Вами комплектации, трактор может опционально оснащаться дополнительным генератором подзарядки АКБ. В случае его наличия, дополнительная подзарядка аккумуляторной батареи не требуется. В версии трактора без дополнительного генератора, подзарядки будет хватать только на стабильную работу АКБ без включения световых сигналов (они записаны напрямую от аккумуляторной батареи).

При отсутствии дополнительного генератора, вам придется периодически устанавливать АКБ в устройство для подзарядки аккумуляторов (пуско-зарядное устройство приобретается отдельно). Механический амперметр показывает рабочее состояние аккумулятора при работе на холостых оборотах. Если стрелка амперметра отклоняется влево, значит аккумулятор разряжается.

в). Механическим или электронным счетчиком моточасов (опционально)

Счетчик моточасов упростит Вам слежение за периодичностью технического обслуживания вашего трактора.



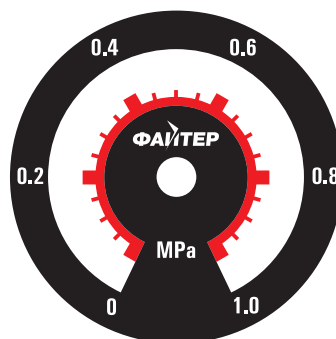
с). Датчиком температуры охлаждающей жидкости

При нормальной работе двигателя, температура охлаждающей жидкости должна держаться в пределах 75-85° С, а максимальная не должна превышать 95°С.



д). Датчиком давления масла в двигателе

При наличии датчика давления масла на приборной панели, давление масла должно находится в пределах 0,2-0,6 МПа. На упрощенной версии мини трактора, давление масла показывает сапун двигателя - при нормальном давлении он поднимается. При недостаточном давлении масла в двигателе - он опустится вниз.



Под рулевым колесом находится блок управления трактором. Блок управления отвечает за:

- а). Электрический запуск двигателя (при помощи ключа зажигания).
Поверните ключ в положение OFF что бы выключить, или в положение ON что бы включить питание. Поверните ключ зажигания по часовой стрелке в положение ST для пуска двигателя.
- в). Управление дальним / ближним светом при помощи левой рукоятки под рулевым колесом (опционально, при наличии в тракторе опции дальнего света)
- с). Управление световыми сигналами поворота транспортного средства
- д). Управление звуковым сигналом (клаксон) – посредине рулевого колеса.

КОРОБКА ПЕРЕДАЧ ТРАКТОРА

Под сидением находится кулиса переключения передач трактора. На тракторах моделей ФАЙТЕР Т-15/Т-22 установлена коробка передач типа (3+1)х2 с возможностью принудительной блокировки дифференциала. Тип коробки передач - комбинированного типа с прямозубой цилиндрической шестеренчатой передачей.

Под сидением вы увидите коробку передач, на ней три рычага. Основной рычаг отвечает за включение передач трактора - 1, 2, 3 или задней передачи. Включение скорости должно происходить плавно, но с усилием. Процесс переключения передач на новом тракторе значительно менее плавный, чем на обкатанной единице. Передачи могут включаться тяжело, не волнуйтесь - после обкатки коробки передач и смены масла, механизм коробки приработается, и скорости будут включаться плавно.

ВНИМАНИЕ!

Скорость не включится, пока вы предварительно не выбрали ряд передач – пониженный или повышенный. Левый рычаг (если смотреть на коробку передач с места оператора) отвечает за выбор пониженных/повышенных передач.

Правый рычаг (если смотреть на коробку передач с места оператора) небольшого размера отвечает за включение/отключение функции блокировки дифференциала.

БЛОКИРОВКА ДИФФЕРЕНЦИАЛА

Блокировка дифференциала – это особенность коробки передач трактора, при включении которой ведущая ось трактора блокируется, исключая пробуксовку трактора в тяжелых полевых условиях работы. Рекомендуется производить работы по вспашке, культивации, чистке снега в режиме заблокированной оси. При разблокированной оси рекомендуется производить перевозку грузов, езду по пересеченной местности, езду на повышенных передачах.

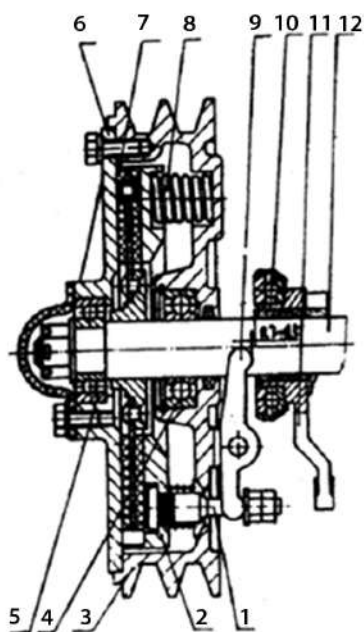


Рис. 1.

Чертёж муфты сцепления в разрезе

1. Регулировочные штоки
2. Нажимной диск
3. Ременной шкив
4. Подшипник 60106
5. Подшипник 60204
6. Крышка
7. Ведущий диск в сборе
8. Пружина муфты сцепления
9. Расцепляющий рычаг
10. Подшипник 688908
11. Храповая муфта
12. Первичный вал

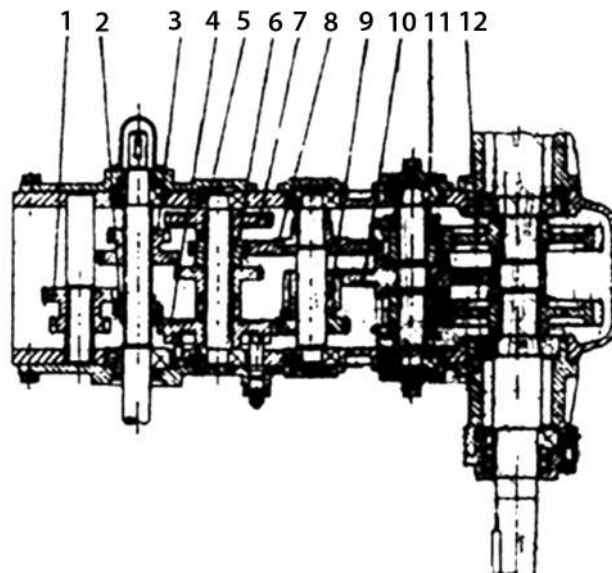


Рис. 2.

Коробка передач

1. Зубчатое колесо обратного хода;
2. Ведущее зубчатое колесо, обратный ход и 1-я скорость;
3. Ведущее зубчатое колесо, 2-я и 3-я скорость;
4. Ведомое зубчатое колесо, 1-я скорость;
5. Ведомое зубчатое колесо, 3-я скорость;
6. Ведущее зубчатое колесо замедления;
7. Ведомое зубчатое колесо, 2-я скорость;
8. Ведомое зубчатое колесо замедления;
9. Зубчатое колесо переключения скоростей;
10. Центральное зубчатое колесо коробки передач;
11. Зубчатое колесо рулевого механизма;
12. Ведущее зубчатое колесо

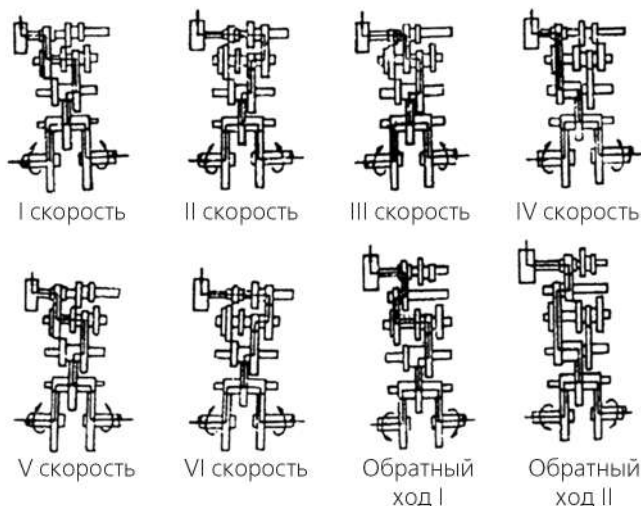


Рис. 3.

Кинематическая схема переключения передач

ВЫБОР И ПЕРЕКЛЮЧЕНИЕ ПЕРЕДАЧ

1. МУФТА СЦЕПЛЕНИЯ

На тракторе установлена сухая муфта сцепления фрикционного типа постоянного зацепления. Её конструкция показана на Рис. 1.

Муфта сцепления состоит из ведущей части и системы вывода из зацепления. Функцией муфты сцепления является включение и отключение привода от двигателя к коробке передач и рабочему механизму. В случае внезапной внешней перегрузки муфта сцепления проскальзывает, предотвращая, таким образом, повреждение других деталей и компонентов.

Когда рукоятка сцепления находится в положении «отключения», тяговый шток управления муфтой сцепления обеспечивает движение соединительной вилки в обратном направлении, оттягивая храповую муфту и позволяя выжимному подшипнику сместиться по оси. Выжимной подшипник надавливает на три расцепляющих рычага, которые поднимают вверх три регулировочных штока, что приводит к перемещению нажимного диска вправо и вызывает проскальзывание на участке между нажимным диском и узлом ведущего диска, благодаря чему происходит прекращение передачи усилия и обеспечивается выключение сцепления.

После возврата рукоятки сцепления в исходное положение, три расцепляющих рычага перемещаются по оси в противоположном направлении, и нажимной диск давит на блок ведущего диска, в результате чего происходит сцепление и возобновляется передача усилия.

2. КОРОБКА ПЕРЕДАЧ

На тракторе установлена коробка передач $(3 + 1) * 2$ комбинированного типа с прямозубой цилиндрической шестеренной передачей. Её конструкция показана на Рис. 2, а на Рис. 3 показан способ включения каждой зубчатой передачи.

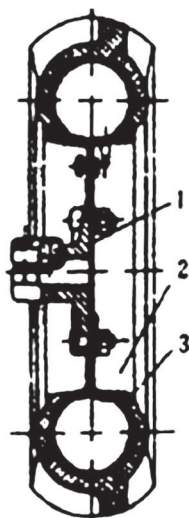


Рис. 4.
Приводное колесо

- 1. Ступица;
- 2. Диск;
- 3. Шина.

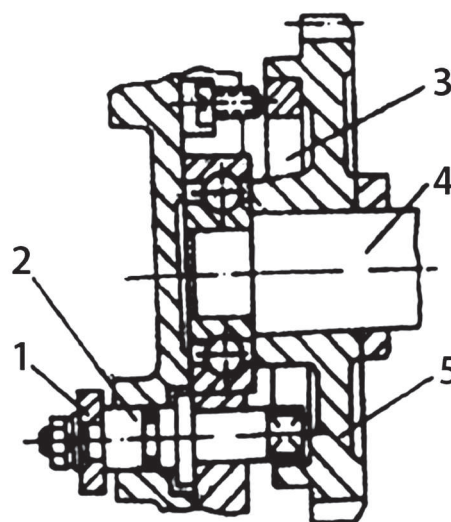


Рис. 5.
Тормоз

- 1. Тяговый шток;
- 2. Тормозная тяга;
- 3. Муфта включения тормоза;
- 4. Вторичный вал;
- 5. Ведомое зубчатое колесо, 1-я скорость.

ИСПОЛЬЗОВАНИЕ АКТИВНОГО НАВЕСНОГО ОБОРУДОВАНИЯ НА ТРАКТОРАХ ФАЙТЕР Т-15/Т-22

Мини тракторы Т-15 и Т-22 оснащены валами отбора мощности, которые позволяют использовать трактор не только с буксируемым прицепным оборудованием, но и с активным навесным.

Трактор оснащен:

1. Вал отбора мощности фронтальный, ременной (шкив на валу двигателя). Используется для работы с фронтальной сенокосилкой, фронтальным шнековым снегоуборщиком, и другими орудиями.
2. Вал отбора мощности задний ременной (шкив на коробке передач). Используется для работы вибрационной картофелекопалки ременного типа, коммунальной щетки и других орудий.
3. Вал отбора мощности задний шестеренчатый (находится под защитной П-образной скобой). Используется для работы активной почвофрезы, грохотного картофелекопателя и другого оборудования. Для работы с данным валом отбора мощности необходимо снять крепежную П-образную скобу, открутив 5 болтов (или шпилек), и присоединить ответную часть навесного оборудования к переходному редуктору трактора. После процедуры замены оборудования необходимо в обязательном порядке дополнить переходной редуктор трансмиссионным маслом. Для предотвращения протечки масла следует использовать прокладку между переходным редуктором и ответной частью навесного оборудования (или защитной П-образной крышкой).

ГЛАВА V. РЕМЕННОЙ ПРИВОД

Тракторы ФАЙТЕР Т-15/Т-22 имеют усиленное шасси, и упрощенную конструкцию передачи крутящего момента с двигателя на трансмиссию. Ременной привод в постоянном натяжении - это очень простая в обслуживании, недорогая в ремонте и надежная конструкция, пользующая большой популярностью в самых разных конструкциях.

Двигатель и муфта сцепления соединены парой или тройкой клиновидных ремней. Размер ремней указан в таблице технических характеристик трактора, и на самих приводных ремнях.

Для длительной эксплуатации ременного привода должно быть соблюдено несколько важных моментов:

- Ремни должны быть хорошо натянуты и не проскальзывать. Натяжка ремней производится при помощи болта - натяжителя под двигателем, путем сдвигания мотора от коробки передач.
- Шкив двигателя и муфта сцепления должны быть идеально настроены - без перекосов. Иначе ремни могут соскакивать, или деформироваться сразу после запуска двигателя

ДВИГАТЕЛИ. РУКОВОДСТВО ПО ЭКСПЛУАТАЦИИ

ОСНОВНЫЕ ТЕХНИЧЕСКИЕ ХАРАКТЕРИСТИКИ

Техническая информация

	ХТ-15	ZS1115
Тип	Горизонтальный одноцилиндровый дизельный двигатель с водяным охлаждением	
Диаметр цилиндра, мм	100	115
Ход поршня, мм	115	120
Мощность, номинально	15 л. с. / 11,03 кВт	22 л.с. / 16,18 кВт
Рабочий объем, л	0,815	1,115
Коэффициент сжатия	20±1:1	
Среднее рабочее давление, кПа	624 кПа / 739,75 кПа	
Расход топлива г / кВт / час	0,245	
Расход масла, г/кВт/час	≤2.72	
Расход топлива при 80% нагрузке, л/час	1,5	2,2
Номинальные обороты, об/мин	2000	2100
Угол опережения впрыска	16°±2° до верхней мертвой точки	
Тип топливного насоса	Наклонный щелевой	
Тип инжектора	Моно инжектор	
Система смазки	Шестеренчатый насос с системой смазки разбрызгиванием	
Емкость топливного бака, л	6	8
Емкость радиатора, л	2,5	4
Тип регулятора скорости	Механический	
Масса нетто, кг	118	169
Габаритные размеры двигателя, мм	750 x 500 x 500	770 x 510 x 620
ВОМ	Ременной шкив	
Система запуска	Ручной / электро	
Система охлаждения	Жидкостная / Конденсатор	

ВНЕШНИЙ ВИД ДВИГАТЕЛЯ

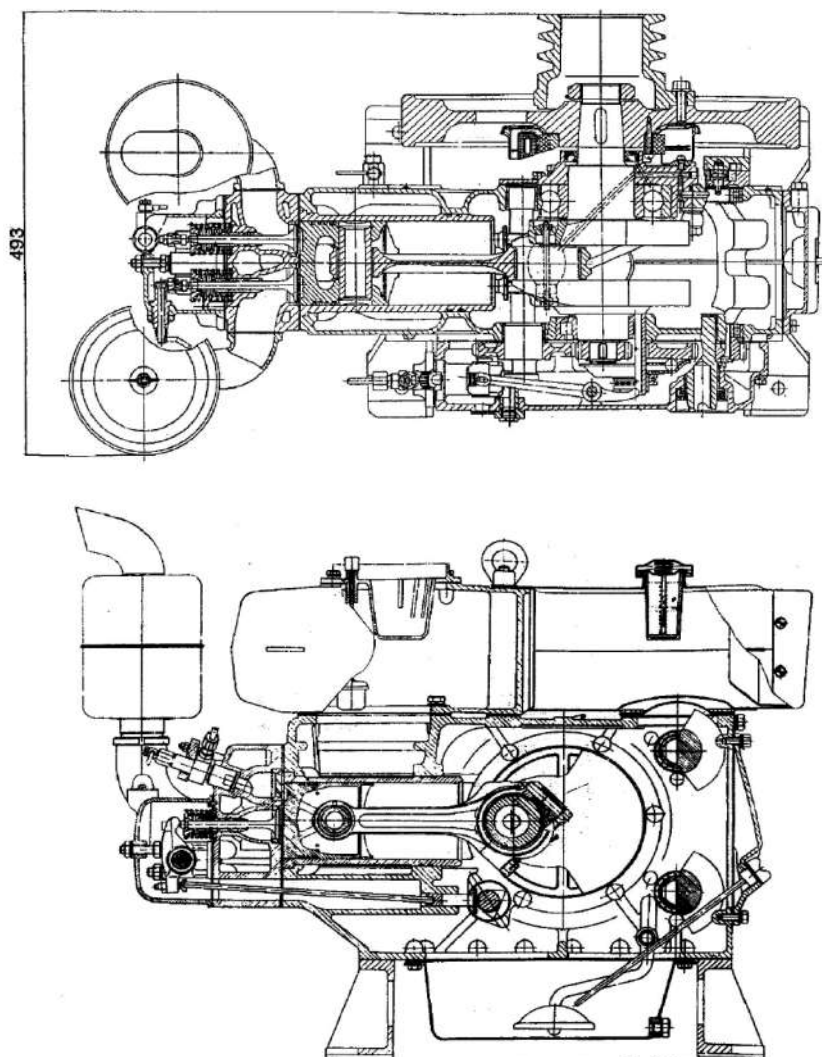
ГАБАРИТНЫЕ И УСТАНОВОЧНЫЕ РАЗМЕРЫ
РАЗМЕРЫ СЪЕМНЫХ СОЕДИНИТЕЛЕЙ
ТЕХНИЧЕСКИЕ ХАРАКТЕРИСТИКИ ШКИВА

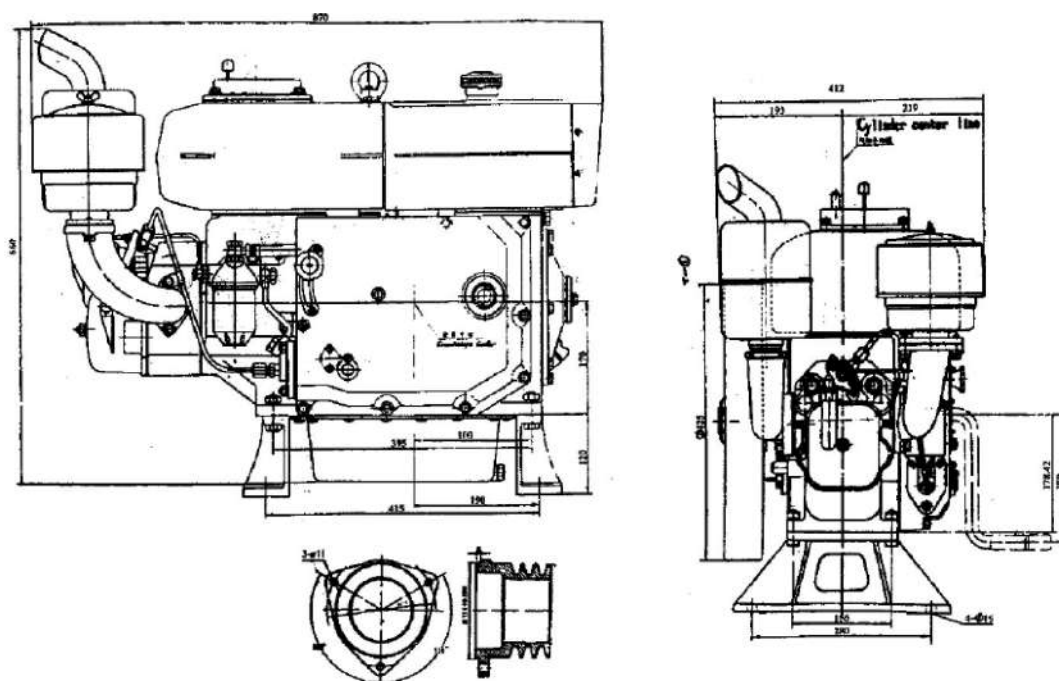
1. Габаритные и установочные размеры



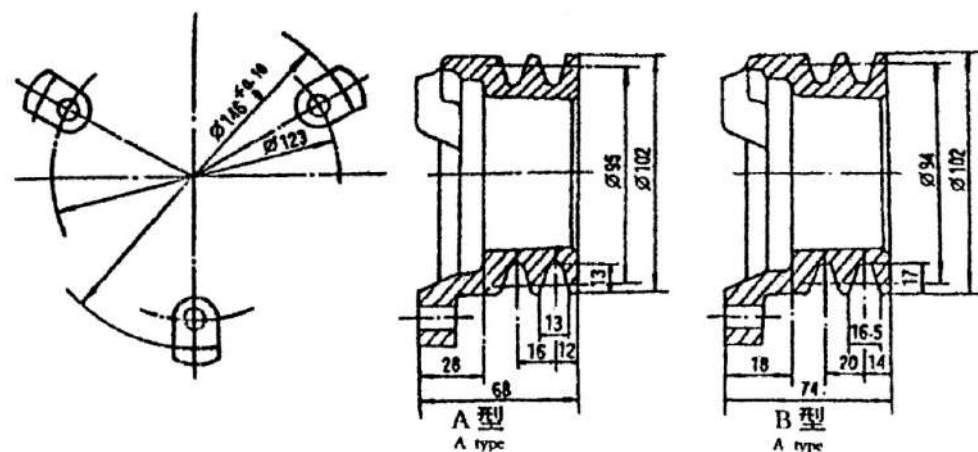
Габаритные и установочные размеры дизельного двигателя

Схематическое изображение двигателя ФАЙТЕР





2. Размеры съемных соединителей, характеристики шкива



Структура приводного шкива, установочные размеры

ЭКСПЛУАТАЦИЯ И ВОПРОСЫ ТЕХНИЧЕСКОЙ БЕЗОПАСНОСТИ, СВЯЗАННЫЕ С ДВИГАТЕЛЕМ

1. ЭКСПЛУАТАЦИЯ

а. Подготовка к запуску

1. Открутите крышку масляного фильтра (масляный щуп), налейте внутрь чистого масла. Рекомендуется использовать масло класса СС 10W40.
2. Проверьте масляным щупом уровень масла. Уровень масла должен находиться между верхней и нижней отметкой щупа (рис. 1). Уровень масла выше верхней отметки приведет к перегреву масла и даже к выходу двигателя из-под контроля. Уровень масла ниже нижней отметки приведет к плавлению корпусов подшипников. После проверки уровня масла затяните крышку масляного фильтра.

1. Откройте топливный бак, залейте в него дизельное топливо. В холодное время года необходимо использовать специальное зимнее дизельное топливо или использовать зимние присадки.
2. Приоткройте вентиль топливного бака или вентиляционный клапан на топливном насосе, чтобы дать возможность выйти воздуху, который может находиться в системе, после чего затяните вентиль/клапан.
3. При помощи воронки наполните бачок охлаждающей жидкостью до уровня всплытия поплавка (рис. 2). При этом необходимо закрыть сливной вентиль. В качестве охлаждающей жидкости рекомендуется использовать специальную охлаждающую жидкость (антифриз)
4. Переведите ручку регулятора скорости в положение «СТОП». Переведите рычаг декомпрессии и додержите его, чтобы ввести в действие декомпрессионное устройство, вращайте рукоятку запуска двигателя до тех пор, пока не поднимется поплавок на индикаторе масла. Если поплавок не смог подняться после продолжительного вращения рукоятки, рекомендуется открутить гнездо масляного индикатора и залить немного масла внутрь масляного насоса. Для ускорения процесса заливки, рекомендуется поворачивать маховик в обратном направлении.

в. Запуск

1. Поставьте регулятор скорости в среднее положение.
2. Переведите рычаг декомпрессии левой рукой и додержите его, чтобы ввести в действие декомпрессионное устройство. Запустите двигатель, поворачивая правой рукой рукоятку запуска двигателя. Если двигатель начинает «кашлять», ускорьте вращение рукоятки и внезапно отпустите рычаг декомпрессии, продолжая при этом усиленно вращать рукоятку запуска двигателя. После этого двигатель запустится, и будет работать самостоятельно (Рис.3).

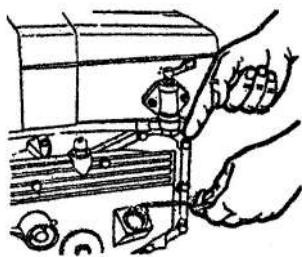


рис.1



рис.2

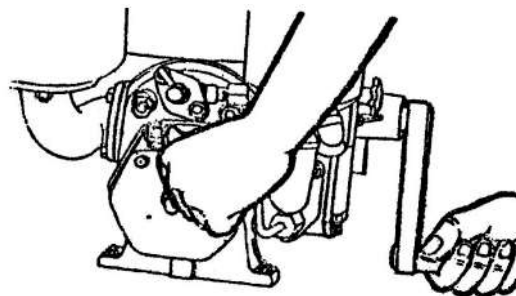


рис.3

ВНИМАНИЕ!

После того, как двигатель запустится, рукоятка запуска двигателя высвободится и резко отскочит. Поэтому, во избежание несчастных случаев, оператору необходимо крепко ее держать.

В холодную погоду, для облегчения запуска, рекомендуется залить небольшое количество смазочного масла или бензина во впускной патрубок или залить в радиатор горячую воду.

с. Работа

1. Переведите регулятор скорости в положение малого хода, чтобы дать возможность двигателю поработать несколько минут в режиме холостого хода.
2. Проверьте индикатор масла. Двигатель сможет продолжать работать только в случае, если масляный насос работает нормально. Если поплавок масляного насоса не смог всплыть, немедленно остановите двигатель и проверьте его.
3. Прислушайтесь к двигателю на предмет наличия каких-либо аномальных шумов; убедитесь в том, что цвет дыма нормален. Если не обнаружено никакой утечки масла, воды или воздуха, постепенно увеличьте обороты двигателя.

4. В ходе работы двигателя регулярно проверяйте количество смазочного масла, топлива и охлаждающей воды.

d. Остановка

1. Снимите нагрузку с двигателя, уменьшите обороты и дайте ему поработать несколько минут в режиме холостого хода. Затем переведите ручку регулятора скорости в положение «СТОП», двигатель остановится. После этого снова подвиньте ручку регулятора скорости в направлении увеличения оборотов, передвиньте рычаг декомпрессии и додержите его, несколько раз поверните рукоятку запуска двигателя, отпустите рычаг декомпрессии, продолжая вращать рукоятку до тех пор, пока вращение не станет невозможным. Данные шаги позволят привести клапана в закрытое положение.
2. Закройте вентиль топливного бака.

e. Аварийная остановка

Если неожиданно обороты двигателя значительно увеличились и не поддаются управлению посредством рукоятки регулятора скорости, необходимо немедленно предпринять следующие меры:

1. Немедленно передвиньте рычаг декомпрессии, чтобы привести в действие декомпрессионное устройство (Рис. 4).
2. Сразу ослабьте любой соединитель трубопровода подачи топлива под давлением (Рис. 5).
3. Закупорьте воздушный фильтр куском ткани или полотенцем.

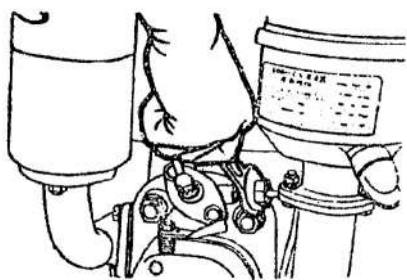


рис.4

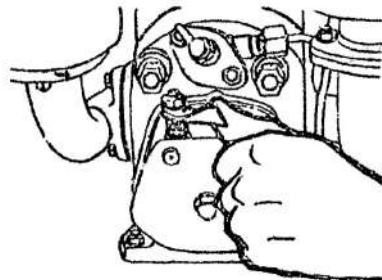


рис.5

f. Консервация и хранение

Если двигатель не будет использоваться сравнительно долгое время, необходимо законсервировать его в соответствии со следующей процедурой:

1. После остановки двигателя, пока он еще теплый, слейте смазочное масло, охлаждающую воду и топливо. Промойте блок цилиндра и масляный фильтр чистым топливом.
2. Снимите впускной патрубок и влейте во впускное отверстие немного обезвоженного масла (нагревайте масло до 110~120°C до тех пор, пока не исчезнут все пузырьки с поверхности масла). После этого поворачивайте маховик, чтобы все клапана, гильзы цилиндров, поршни и т.д. покрылись слоем этого масла.
3. Протрите все внешние поверхности двигателя, смажьте все неокрашенные части ржавчностойчивым маслом.
4. Поворачивайте маховик до тех пор, пока он не достигнет верхней мертвой точки, с небольшим опережением впрыска, когда клапаны закрываются, а топливный насос находится в такте сжатия.
5. Не рекомендуется наносить ржавчностойчивое масло на детали, сделанные из резины или пластика.

1. Тщательно заверните воздушный фильтр и глушитель в какую-либо пластиковую ткань, чтобы предотвратить попадание каких-либо инородных тел.
2. Двигатель, законсервированный подобным образом, следует хранить в помещении с хорошей вентиляцией, с низкой влажностью и без каких-либо коррозионных материалов.

ОБРАТИТЕ ВНИМАНИЕ!

1. Вентиляция в местах работы двигателя должна быть хорошей, вентиляционное оборудование должно устанавливаться в местах возможного скопления выхлопных, отравляющих или удушающих газов. Поддерживайте чистоту на рабочем месте, не допускайте скопления мусора, установите под двигатель приспособления, предотвращающие скольжение, чтобы обеспечить нормальную работу двигателя.
2. При уборке урожая, молотье и дроблении зерновых на глушитель и выхлопную трубу необходимо установить огнеупорные приспособления.
3. Проверяйте степень плотности посадки двигателя, чтобы гарантировать прочность установки и надежность соединения.
4. Обращайте внимание на предупреждающий сигнал и не прикасайтесь непосредственно к поверхности выхлопной трубы и радиатора, а также к отводу конденсированной воды, пока двигатель еще горячий.
5. Если двигатель работает с ведомыми устройствами, маховик и приводной ремень необходимо оборудовать соответствующими защитными устройствами.

СБОРКА И РЕГУЛИРОВКА ДВИГАТЕЛЯ

а. Сборка двигателя

1. При установке гильзы цилиндра на блок цилиндра убедитесь, что уплотнительные кольца надлежащим образом вставлены в пазы в нижней части гильзы цилиндра. Не допускается никакое перекручивание и несовпадение.
2. При установке коленчатого вала, маховикового уравнивающего механизма и распределительного вала на блок цилиндра, абсолютно необходимо, чтобы метки на всех шестернях были совмещены друг с другом, как показано на Рис. 6.

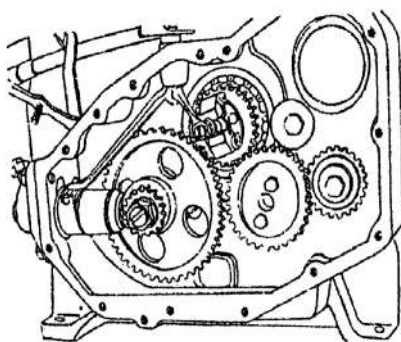


рис. 6

3. Впускной и выпускной клапаны перекрывают свои гнезда, величина перекрытия должна составлять 1,2-1,7 мм. Герметичность клапанов может быть проверена посредством залива во впускное и выпускное отверстия небольшого количества керосина и наблюдения на предмет утечки в течение 3 минут. Верхний конец клапанов должен находиться на 0-0,6 мм ниже согласующей плоскости головки цилиндра.

4. При установке поршневых колец на поршень убедитесь, что первым устанавливается хромированное цилиндрическое компрессионное кольцо, вторым и третьим — призматические компрессионные кольца, устанавливаемые вверх малым основанием, которое может быть отмечено знаком " ", а четвертым — пружинный сальник. Стык пружины сальника необходимо поместить напротив конца сальника; щели в поршневых кольцах не должны лежать на одной линии, и не должны совпадать с направляющей ствола поршня.
5. При установке соединительной тяги поршня на блок цилиндра убедитесь, что смазочное отверстие на меньшей стороне соединительной тяги смотрит вверх. Кольцо из листовой стали может использоваться, чтобы надеть поршневые кольца и вставить поршень в гильзу цилиндра при помощи деревянной палочки (Рис. 7)

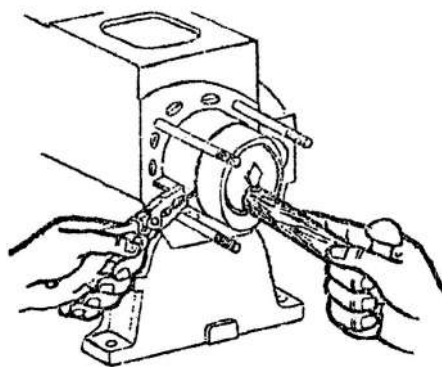


рис. 7

6. При установке наклонной направляющей вилки убедитесь, что шарик на раме впрыскивающего насоса вставлен в паз наклонной направляющей вилки, а задняя часть рамы защищает корпус впрыскивающего насоса на 5~6 мм (Рис. 8.1).
7. При установке впрыскивающего насоса после снятия, установочные метки на штоке и регулировочным шестеренчатым кольцом/раме должны быть совмещены (Рис. 8.2).
8. При установке коробке передач, плоская часть ведущей шестерни масляного насоса должна быть совмещена с пазом на лицевой стороне распределительного вала. Болты и гайки должны быть затянуты в соответствии с вращающимися моментами, приведенными ниже.

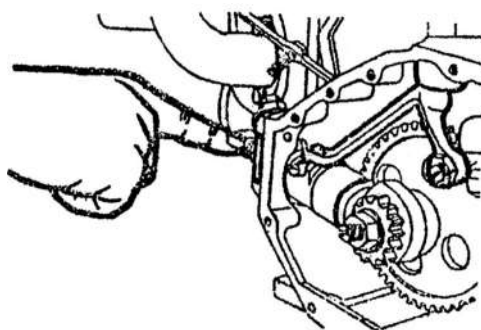


рис. 8.1

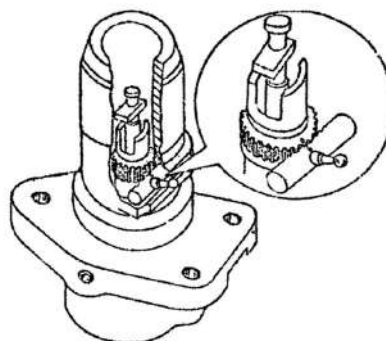


рис. 8.2

Название болта/гайки	Вращающий момент Нхм (кгсхм)	Примечание
Штифт головки цилиндра (M12)	78,5 (8)	

Гайка головки цилиндра (M12x1,25)	117,7-147,1 (12-15)	
Гайка соединительной штанги (M10x1,25)	49-58,9 (5-6)	Стопорится контровочной шайбой
Уравновешивающий болт (M10x1,25)	58,9-68,5 (6-7)	Стопорится контровочной шайбой
Гайка маховика (M36x2)	255-295 (26-30)	Стопорится контровочной шайбой

в. Регулировка двигателя

1. Регулировка зазора клапанов

Снимите крышку головки цилиндра, поворачивайте маховик до тех пор, пока и впускающий и выпускающий клапана не будут закрыты. Ослабьте контровочную гайку на качающем рычаге и поверните регулировочный винт. После этого вставьте калибровочный щуп между штоком клапана и качающим рычагом; вкручивайте регулировочный винт до тех пор, пока калибровочный щуп не будет легко выходить. После этого затяните контровочную гайку. Зазор клапана составит 0,15-0,25 мм (Рис. 9).

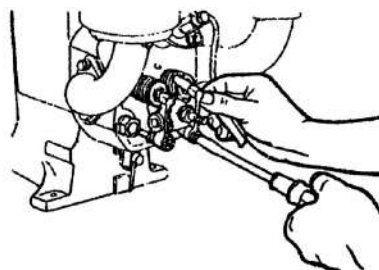


рис. 9

2. Регулировка впрыска

а.) Аккуратно поворачивайте маховик в рабочем направлении вращения до тех пор, пока топливо не начнет вытекать из открытого конца топливной магистрали; проверьте, совпадает ли метка на бачке с меткой на краю маховика в пределах 20~24° от верхней мертвой точки. В случае несовпадения требуется регулировка (Рис. 10).

б.) Открутите три болта, фиксирующие выпрыскивающий насос, и снимите насос. После этого отрегулируйте впрыск топлива, увеличив количество регулировочных шайб. Обычно, добавление или снятие одной регулировочной шайбы толщиной 0,1 мм приводит к опережению или задержке впрыска на 1° (Рис. 11).

3. Регулировка давления впрыска

Открутите гайку с верхней части инжектора и отрегулируйте давление, поворачивая и регулируя винт при помощи отвертки. При вкручивании винта давление понизится, и наоборот, давление повысится при выкручивании винта (Рис. 12).

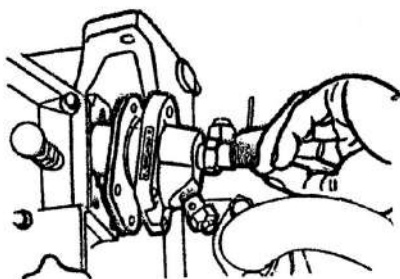


рис. 10

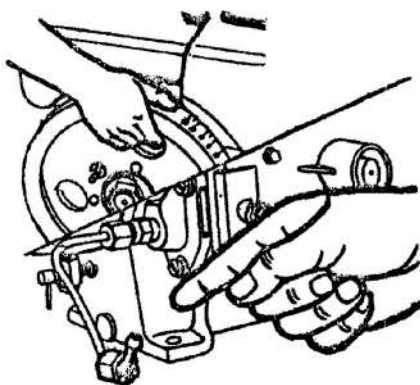


рис. 11

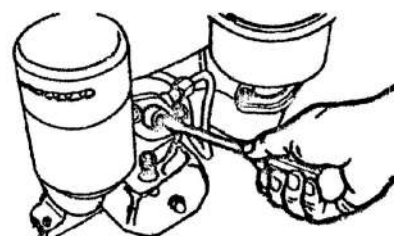


рис. 12

ТЕХНИЧЕСКОЕ ОБСЛУЖИВАНИЕ ДВИГАТЕЛЯ

Для обеспечения нормальной надежной эксплуатации двигателя, уменьшения износа и увеличения срока службы двигателя и его комплектующих, должно проводиться регулярное техническое обслуживание двигателя. Техническое обслуживание может подразделяться на повседневное техобслуживание, техобслуживание первого класса (через каждые 50 часов работы) и техобслуживание второго класса (через каждые 500 часов работы).

А. Повседневное техобслуживание

1. Проверьте уровень топлива, смазочного масла и охлаждающей воды, своевременно доливайте.
2. Проверьте на предмет утечек. Любая утечка топлива, масла или воздуха должна быть устранена.
3. Часто протирайте чистой тряпкой поверхность двигателя от масляных пятен и пыли.
4. Своевременно устраняйте любые проблемы и неисправности.

В. Техобслуживание первого класса (через каждые 50 часов работы)

В дополнение к работам, перечисленным выше в пункте «Повседневное техобслуживание», необходимо сделать следующее:

1. Полностью слейте смазочное масло из блока цилиндра, промойте блок цилиндра топливом. Это должно быть сделано пока двигатель все еще теплый после работы.
2. Снимите масляный фильтр и промойте его топливом, чтобы смыть грязь, собравшуюся на сетке фильтра.
3. Снимите крышку воздушного фильтра, выньте бумажный фильтрующий элемент и удалите пыль и грязь, осевшую на нем. Замените элемент, если он поврежден. Вымойте фильтрующий элемент и масляный поддон масляно-воздушного фильтра жидким топливом, после чего долейте нового смазочного масла до требуемого уровня.
4. Проверьте, надежно ли затянуты болты крепления шкива и анкерные болты.

С. Техобслуживание второго класса (через каждые 500 часов работы)

В дополнение к работам, перечисленным выше в пункте «Техобслуживание первого класса», необходимо сделать следующее:

1. Проверьте и отрегулируйте зазоры впускного и выпускного клапанов.
2. Проверьте распыление форсунки. При необходимости, промойте ее и отрегулируйте давление впрыска.
3. Проверьте герметичность клапанов и гнезд клапанов, доведите их, если требуется.
4. Проверьте степень затянутости гаек головки цилиндра, болтов соединительных штанг, гайки маховика и балансировочных болтов.
5. Удалите накипь и осадок, накопившиеся в водяной рубашке головки цилиндра и в блоке цилиндра.
6. Снимите соединительную штангу поршня. Проверьте щели в поршневых кольцах, удалите углеродистую накипь с головки поршня и из пазов колец.
7. Проверьте сальник коленчатого вала. Замените его в случае износа или повреждения его кромки.
8. Следующие работы должны выполняться каждые 1000 часов работы двигателя:

а) Проверка и замер степени изношенности гильзы цилиндра и поршня.

б) Проверка степени изношенности и установочные зазоры всех шеек коленчатого вала и корпусов подшипников.

с) Проверка несущей поверхности масляного насоса на предмет изношенности. Регулировка зазора между шестерней масляного насоса и корпусом насоса.

НЕИСПРАВНОСТИ И ИХ УСТРАНЕНИЕ

А. Двигатель не смог завестись

Причина	Способ устранения
Слишком холодная погода.	Залейте в радиатор горячую воду.
Неисправность в системе подачи топлива	
а. Топливо замерзло и не течет.	Используйте топливо соответствующего класса или нагрейте его.
б. В топливо попала вода. в. Воздух в топливопроводе.	Вымойте топливный бак и замените топливный кран.
д. Забилась форсунка. Углеродные отложения в отверстии клапана форсунки, недостаточное давление впрыска.	Промойте, переналадьте или замените форсунку, отрегулируйте давление впрыска.
е. Износился нагнетающий элемент (поршень или втулка)	Замените.
Недостаточное сжатие в цилиндре. Подтверждается тем, что двигатель заводится рукояткой без видимых усилий	
а. Не затянуты гайки головки цилиндра или повреждена прокладка головки цилиндра	Равномерно затяните гайки головки цилиндра в диагональном порядке. Замените головку цилиндра.
б. Слишком износились поршневые кольца, поршень или гильза цилиндра	Обновите.
в. Заклинило поршневые кольца или они сломались	Проверьте поршневые кольца, промойте или обновите.
д. Плохое уплотнение или утечка из клапанов	Переналадьте клапана.
е. Неверно выставлен зазор клапанов	Отрегулируйте зазор до требуемой величины.
ф. Шток клапана заклинило в направляющей клапана	Снимите клапана, промойте клапана и направляющие клапанов топливом.
г. Низкая степень сжатия из-за многократной переналадки гнезд клапанов.	Замените гнезда клапанов
Неверно отрегулирован впрыск	Отрегулируйте, как требуется
Смазочное масло загустело, трудно повернуть ручку запуска двигателя	Используйте смазочное масло соответствующего класса.
Износился нагнетающий элемент впрыскивающего насоса	Замените нагнетающий элемент.
Забилось отверстие воронки камеры сгорания	Прочистьте отверстие.

В. Двигатель не развивает полную мощность

Причина	Способ устранения
---------	-------------------

Неисправности в системе подачи топлива

a. Нестабильная подача топлива вследствие того, что забился топливный фильтр и часть топливопровода	Прочистьте топливный кран, топливный фильтр и топливопровод
b. Планка насоса впрыска топлива или система регулирования скорости имеет слишком малый свободный ход.	Отрегулируйте
c. Топливо топливным насосом подается ненормально	Проверьте или замените поврежденные детали впрыскивающего насоса.
d. Неисправность инжектора	Обратитесь к пункту 3 в разделе «Двигатель не смог завестись»
Недостаточное сжатие в цилиндре	Обратитесь к пункту «е» раздела «Двигатель не смог завестись»
Забился воздушный фильтр	Промойте или замените бумажный фильтрующий элемент
Обороты двигателя слишком малы	Увеличьте обороты двигателя, передвинув рычаг регулятора оборотов
Неверно отрегулирован впрыск	Отрегулируйте согласно рекомендованной процедуре

С. Обороты двигателя «плавают» или возникают прерывающиеся взрывные шумы

Причина	Способ устранения
---------	-------------------

Неисправности в системе подачи топлива

a. Воздух в системе подачи топлива или ослабление крепежных элементов.	Продуйте, затяните крепежные элементы или замените прокладки.
b. Плохое качество топлива или вода в топливе	Проверьте топливо, замените его, при необходимости.
c. Забилась форсунка или давление впрыска слишком велико	Проверьте форсунку, отрегулируйте давление впрыска.
d. Нагнетающий элемент (поршень и втулка) впрыскивающего насоса износился, износился впускной клапан топлива	Проверьте и отремонтируйте, замените, при необходимости.
2. Залипла система регулирования, износилась направляющая вилка вала, ослабли регулировочные винты	Проверьте и почините или замените.

Д. Неисправности в системе смазки

Причина	Способ устранения
---------	-------------------

Недостаточное давление смазочного масла (поплавок датчика масла не может подняться или поднимается недостаточно высоко).

a. Недостаточное количество смазочного масла	Долейте при необходимости
b. Воздух в маслопроводном канале или датчике масла	Снимите датчик масла и залейте в него масла

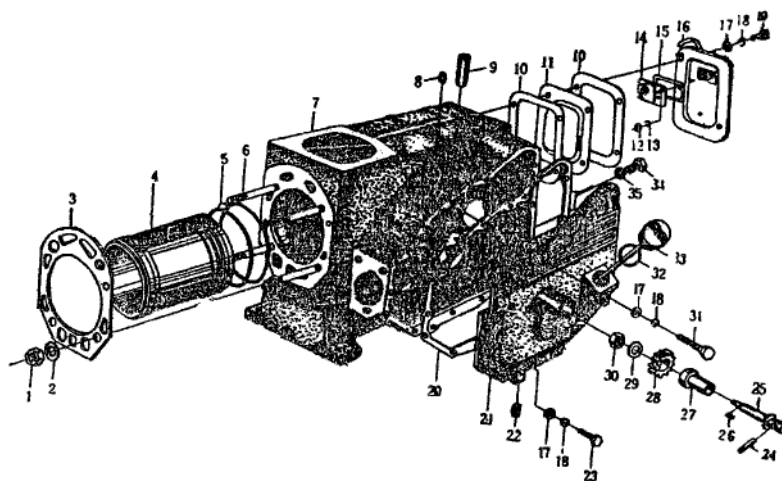
с. Засорился всасывающий патрубок	Разберите, проверьте и прочистите
d. Слишком большой зазор в масляном насосе	Уменьшите количество регулировочных шайб под крышкой насоса
e. Утечка из-за износа гнезда вала масляного насоса	Почините или замените
f. Слишком большой зазор между корпусом масляного насоса и шестерней в результате чрезмерного износа	Почините или замените
g. Забился масляный фильтр	Прочистьте
2. Давление в датчике смазочного масла слишком велико, забился маслопровод в блоке цилиндра или распыляющее отверстие.	Проверьте и прочистьте

Е. Прочие неисправности

Причина	Способ устранения
Форсунка инжектора часто засоряется или заливает	
a. Внезапно заглушили двигатель, работающий на высоких оборотах с большой нагрузкой.	Глушите двигатель, постепенно уменьшая нагрузку и снижая обороты.
b. Нечистое топливо или повредился фильтрующий элемент	Промойте топливный бак, замените топ-ливо и фильтрующий элемент, протрите и промойте форсунку инжектора
Из выхлопного отверстия выходит много масла	
a. Поршень и гильза цилиндра износились	Проверьте, замерьте и замените
b. Износились направляющая клапана	Замените
c. Поршневые кольца заклинились или износились	Прочистьте или замените
Уплотнитель всасывающей трубы повредился или шайба всасывающей трубы не плоская, что приводит к разбрызгиванию масла из впускного отверстия	Замените или отрегулируйте

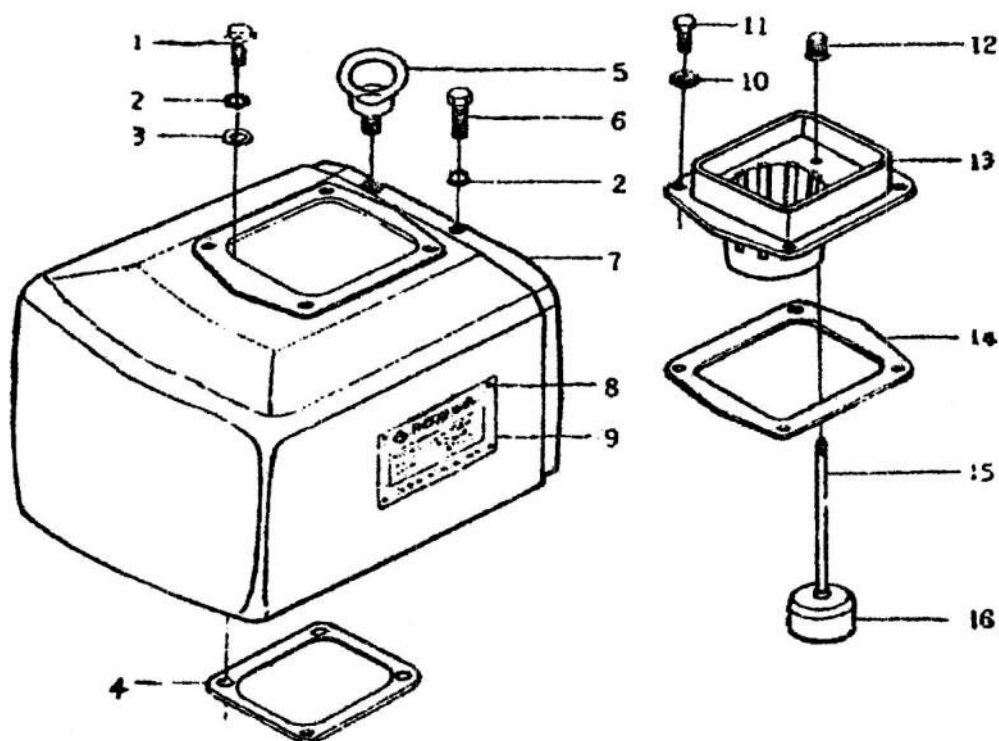
КАТАЛОГ ДЕТАЛЕЙ

БЛОК ЦИЛИНДРА В СБОРЕ



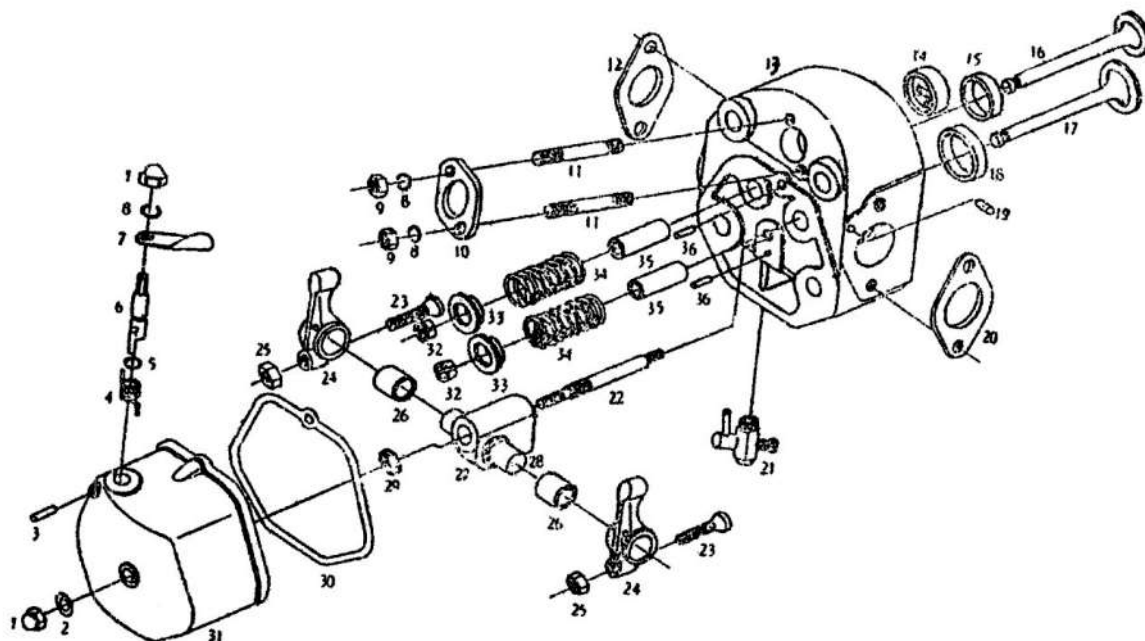
№	Наименование детали	Номер детали	Кол-во
1	Гайка головки цилиндра	01001	4
2	Гравер	GB97.1-85-12-140H	4
3	Прокладка головки цилиндра	01003	1
4	Гильза цилиндра	01005	1
5	Гидравлический уплотнитель гильзы цилиндра	01006	2
6	Штифт головки цилиндра	01002	4
7	Блок цилиндра	01004	1
8	Заглушка отверстия заправки масла	03022	1
9	Вкладыш вала направляющего рычага	01009	1
10	Уплотнитель задней крышки	01008	2
11	Предохранительная прокладка	01102	1
12	Гайка	Ga6170-86-M5	2
13	Шайба	GB93-87 5	2
14	Клапанная коробка	01220	1
15	Уплотнитель	01208	1
16	Крышка клапанной коробки	01220	1
17	Шайба	GB97.1-85-6-140HV	16
18	Гравер	GB93-87 6	19
19	Болт	GB5783-86-M6x16	4

20	Уплотнитель коробки передач	01011	1
21	Коробка передач	01201	1
22	Заглушка коробки передач	01207	2
23	Болт	GB5783-86-M6x20	9
24	Шплинт	GB119-86D8x28	1
25	Запускающий вал	01205	1
26	Шпонка C5x10	GB1096-79	1
27	Вкладыш запускающего вала	01204	1
28	Ведущая запускающая шестерня	01202	1
29	Шайба	GB97.1-85-8-140HV	1
30	Гайка	GB6170-86-MB	1
31	Болт	GB5783-86-M6x35	3
32	Шайба масляного щупа	01203	1
33	Щуп масла	01201	1
34	Заглушка отверстия для слива масла	01012	1
35	Гравер	01013	1

БАЧОК ОХЛАДИТЕЛЯ В СБОРЕ


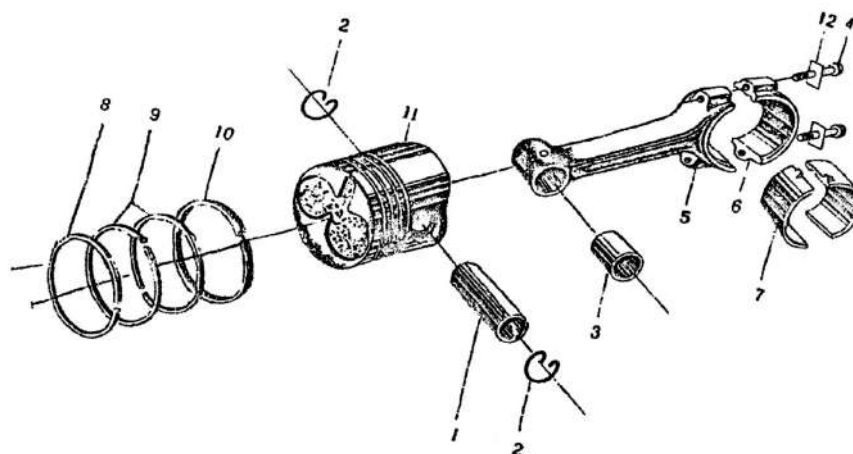
№	Наименование детали	Номер детали	Кол-во
1	Болт	GB5783-86-M8x25	1
2	Гравер	GB93-87 8	5
3	Шайба	GB97.1-85-8-140HV	4
4	Уплотнитель радиатора	02002	1
5	Гайка М10 с подъемной петлей	GB825-76	1
6	Болт	GB5783-86-M6x16	1
7	Бачок	02003	1
8	Заклепка	GB827-86-2x6	4
9	Табличка с названием	02001	1
10	Шайба	GB97.1-85-6-140HV	4
11	Болт	GB5783-86-M6x16	1
12	Индикатор поплавка	02006	1
13	Воронка	02005	1
14	Уплотнитель воронки	02004	1
15	Стержень поплавка	02007	1
16	Поплавок	02008	1

ГОЛОВКА ЦИЛИНДРА В СБОРЕ



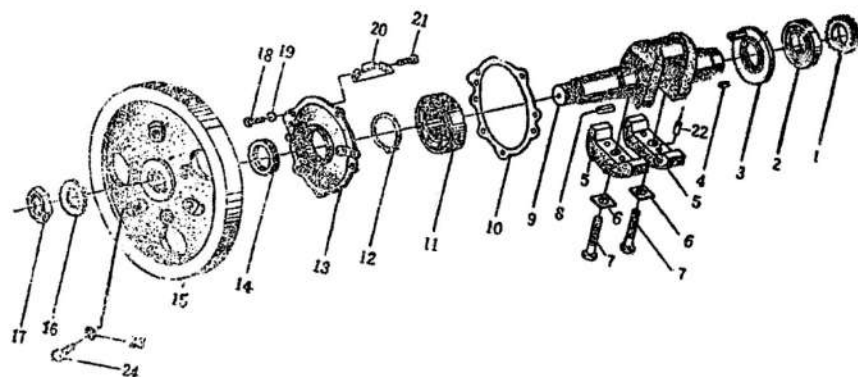
№	Наименование детали	Номер детали	Кол-во
1	Гайка М8	GB923-76	2
2	Гравер	GB848-85-8-140HV	1
3	Шплинт	GB119-86B3x20	1
4	Пружина вала декомпрессии	03203	1
5	Уплотнительное кольцо 10x1.9	HG4-333-66	1
6	Вал декомпрессии	03202	1
7	Рычаг декомпрессии	03204	1
8	Гравер	GB93-87-M8	3
9	Гайка	GB6170-86-M8	2
10	Прижимная планка инжектора	03007	1
11	Штифт АМ8x55	GB900-76	2
12	Прокладка выхлопной трубы	03018	1
13	Головка цилиндра	03302	1
14	Вкладыш камеры сгорания	03014	1
15	Гнездо выпускного клапана	03303	1
16	Выпускной клапан	03003	1
17	Впускной клапан	03004	1

18	Гнездо впускного клапана	03004	1
19	Заглушка отверстия заправки масла	03002	1
20	Прокладка всасывающего патрубка	03019	1
21	Кран слива воды	03400	1
22	Крепежный штифт	03015	1
23	Винт регулировки зазора клапанов	03006	2
24	Качающий рычаг	03102	2
25	Гайка	GB6172-86-M8	2
26	Вкладыш качающего рычага	03101	2
27	Опора качающего рычага	03016	1
28	Вал качающего рычага	03024	1
29	Гайка	GB6170-86-M10	1
30	Уплотнитель крышки головки цилиндра	03021	1
31	Крышка головки цилиндра	03201	1
32	Сухарь клапана	03001	4
33	Тарелка клапана	03002	2
34	Пружина клапана	03005	2
35	Направляющая клапана	03301	2
36	Установочный шплинт	03305	2

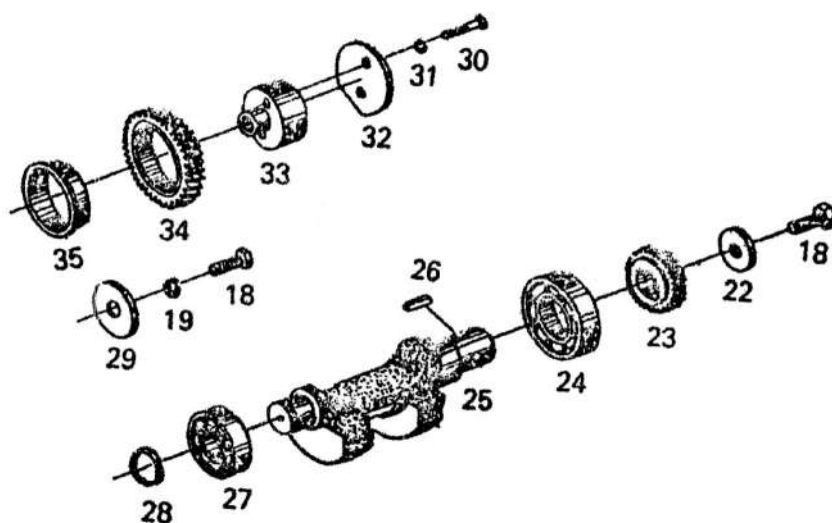
ПОРШЕНЬ И ШАТУН В СБОРЕ


№	Наименование детали	Номер детали	Кол-во
1	Поршневой палец	04012	1
2	Стопорное кольцо	04004	2
3	Втулка шатуна	04013	1
4	Болт шатуна	04006	2
5	Шатун	04005	1
6	Головка шатуна	04011	1
7	Вкладыши шатуна	04009	2
8	Компрессионное кольцо (1)	04001	1
9	Компрессионное кольцо (2,3)	04002	2
10	Маслосъемное кольцо	04 100	1
11	Поршень	04008	1
12	Фиксатор соединительного болта	04007	2

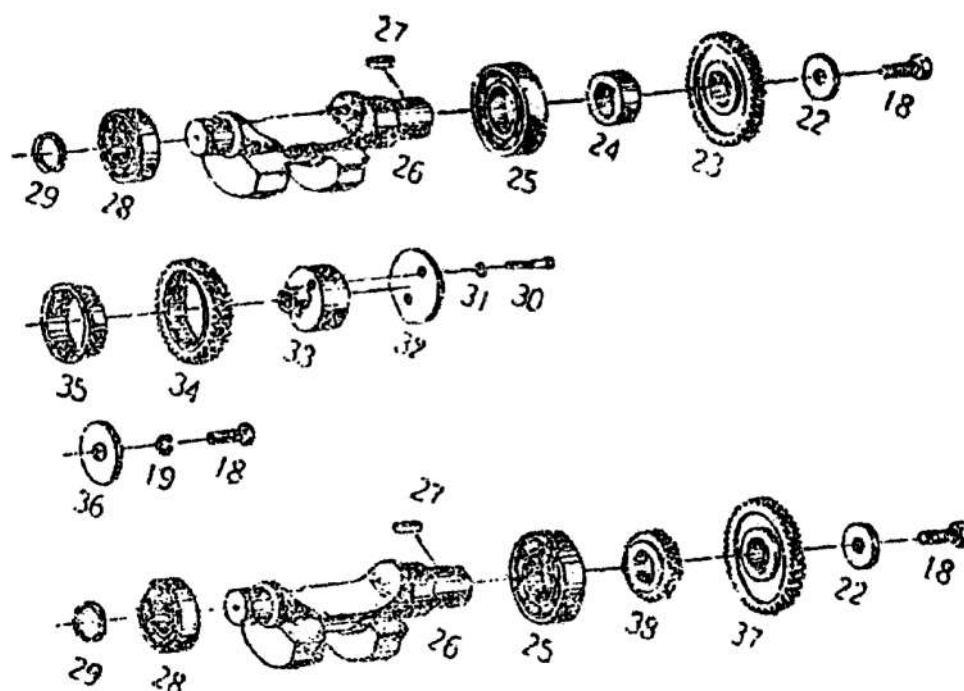
КОЛЕНЧАТЫЙ ВАЛ МАХОВИКА И БАЛАНСИРУЮЩИЙ МЕХАНИЗМ



№	Наименование детали	Номер детали	Кол-во
1	Распределительная шестерня коленчатого вала	0513	1
2	Подшипник 120	GB276-64	1
3	Маслосъемное кольцо	050126	1
4	Шпонка С5х15	GB1096-79	1
5	Балансировочный груз	05012	2
6	Контровочная шайба	180F-05011	2
7	Болт балансирующего груза	05009	2
8	Шпонка маховика	170F-05007	1
9	Коленчатый вал	05004	1
10	Прокладка гнезда подшипника	05007	1
11	Подшипник 310	GB276-64	1
12	Пружинное кольцо	GB894.1-86-50	1
13	Гнездо подшипника	05001	1
14	Сальник SD45х62х 12	HG4-692-67	1
15	Маховик	05002	1
16	Контровочная шайба маховика	170F-05009	1
17	Гайка маховика	170-05008	1
18	Шестигранный болт	GB5783-86-M8x20	8
19	Гравер	GB93-87 8	7
20	Упорная подушка	05008	2
21	Шестигранный болт	GB5783-86-M6x12	4

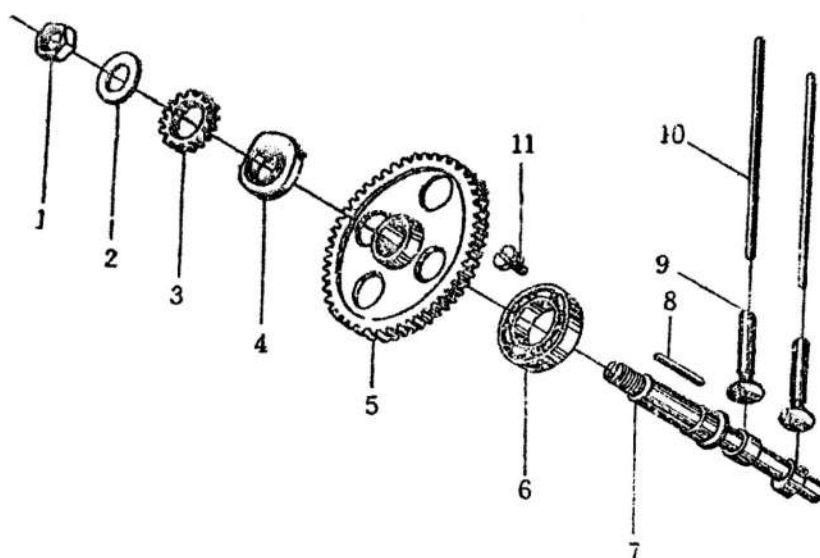
КОЛЕНЧАТЫЙ ВАЛ МАХОВИКА И БАЛАНСИРУЮЩИЙ МЕХАНИЗМ (ЧАСТЬ 2)


№	Наименование детали	Номер детали	Кол-во
22	Шайба балансировочного вала	05019	1
23	Ведущая шестерня балансировочного вала	05022	1
24	Подшипник 207	GB276-64	1
25	Балансировочный вал	05024	1
26	Шпонка С6х22	GB1096-76	1
27	Подшипник 204	GB176-64	1
28	Пружинное кольцо	GB894.1-86-20	1
29	Контрольная шайба	05018	1
30	Шестигранный болт	GB5782-86-M6x35	2
31	Шайба шестерни	GB93-876	1
32	Прижимная планка шестерни холостого хода	05016	1
33	Вал шестерни холостого хода	05015	1
34	Шестерня холостого хода	05017	1
35	Вкладыш шестерни холостого хода	05014	1

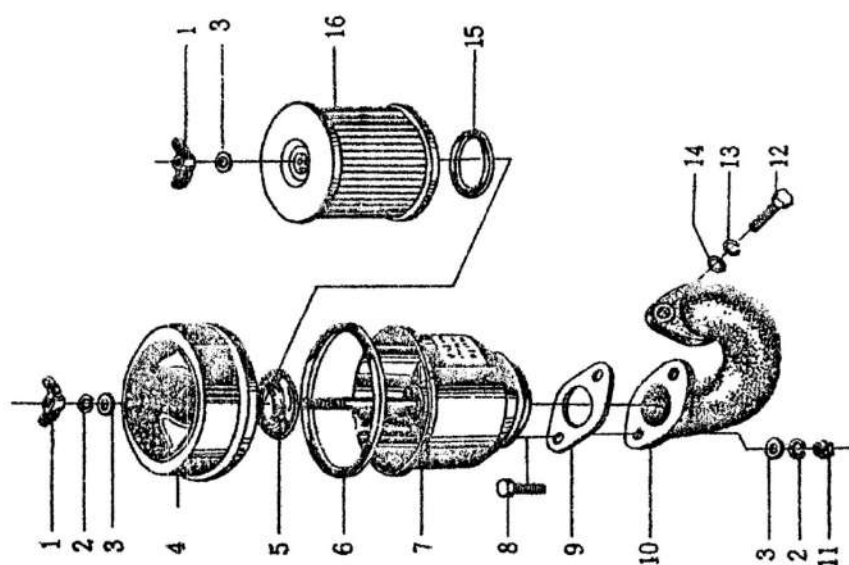
МЕХАНИЗМ ДВОЙНОЙ БАЛАНСИРОВКИ ДЛЯ КОЛЕНЧАТОГО ВАЛА МАХОВИКА


№	Наименование детали	Номер детали	Кол-во
22	Шайба балансировочного вала	05019	2
23	Верхняя шестерня балансировочного вала	05025	1
24	Вкладыш	05023	1
25	Подшипник 207	GB276-64	2
26	Балансировочный вал	05024	2
27	Шпонка С6х22	GB1096-76	2
28	Подшипник 204	GB176-64	2
29	Пружинное кольцо	GB894.1-86-20	2
30	Шестигранный болт	GB5782-86-M6x35	2
31	Шайба шестерни	GB93-876	2
32	Прижимная планка шестерни холостого хода	05016	1
33	Вал шестерни холостого хода	05015	1
34	Шестерня холостого хода	05017	1
35	Вкладыш шестерни холостого хода	05014	1
36	Контрольная шайба балансирующей шестерни	05018	1
37	Нижняя шестерня балансировочного вала	05021	1
38	Ведущая шестерня балансировочного вала	05022	1

РАСПРЕДЕЛИТЕЛЬНЫЙ ВАЛ

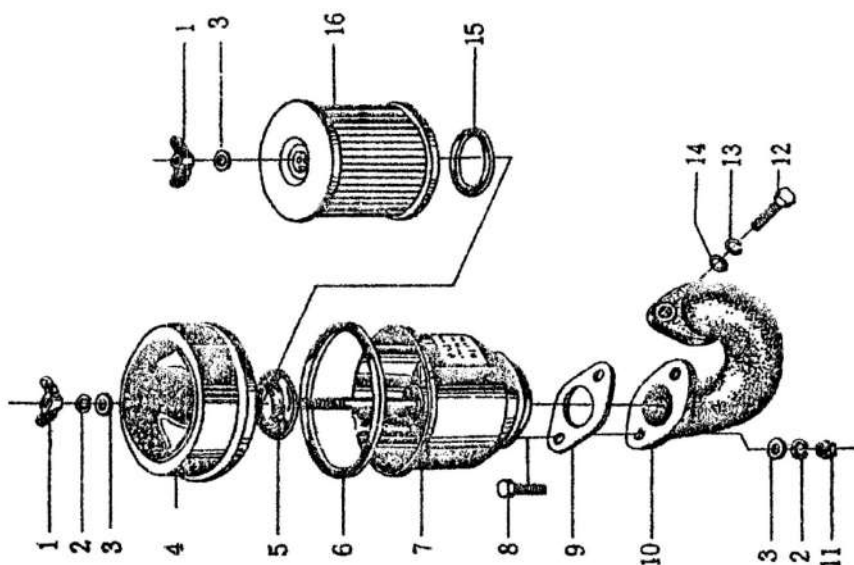


№	Наименование детали	Номер детали	Кол-во
1	Гайка	06003	1
2	Шайба распределительного вала	06005	1
3	Ведомая запускающая шестерня	06004	1
4	Кулачок впрыскивающего насоса	06006	1
5	Распределительная шестерня распределительного вала	06007	1
6	Шариковый подшипник	GB276-64	1
7	Распределительный вал	06006	1
8	Шпонка C5x46	GB1096-79	1
9	Толкатель клапана	06002	2
10	Шток толкателя клапана	06001	2
11	Упорный болт распределительного вала	06008	

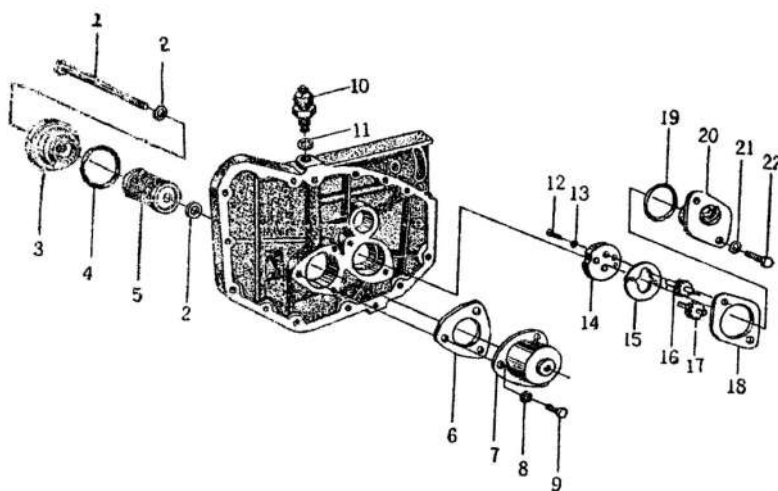
СИСТЕМА ВОЗДУХОЗАБОРНИКА


№	Наименование детали	Номер детали	Кол-во
1	Гайка М6	GB62-76	2
2	Гравер	GB93-87 6	3
3	Шайба	GB97.1-85-6-140HV	4
4	Крышка воздушного фильтра	07200	1
5	Опорное кольцо	07103	1
6	Уплотнительное кольцо крышки	07006	1
7	Корпус воздушного фильтра	07100	1
8	Шестигранный болт	GB5785-86-M6x25	2
9	Прокладка воздушного фильтра	07002	1
10	Впускной патрубок	07001	1
11	Гайка	GB6170-86-M6	1
12	Шестигранный болт	GB5783-86-M8x25	2
13	Гравер	GB93-87 8	2
14	Шайба	GB97.1-85-8-140HV	2
15	Уплотнительное кольцо бумажного фильтрующего элемента	07005	1
16	Элемент воздушного фильтра	07300	1

ВЫХЛОПНАЯ СИСТЕМА

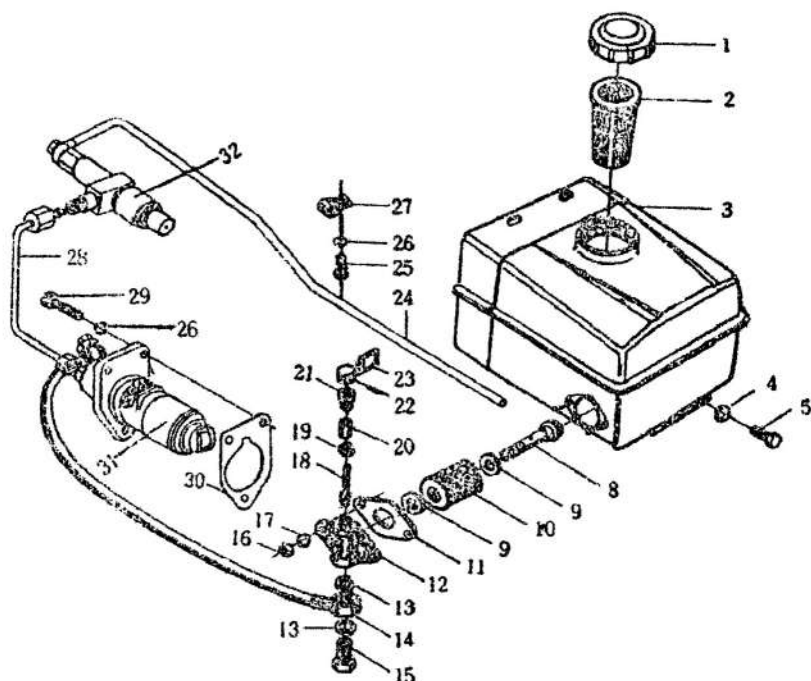


№	Наименование детали	Номер детали	Кол-во
1	Сварная конструкция	08110	1
2	Корпус глушителя	08101	1
3	Прокладка глушителя	08002	1
4	Выпускной патрубок	08001	1
5	Гравер	GB93-87 8	2
6	Шестигранный болт	GB5783-86-M8x20	2
7	Гайка	GB6170-86-M6	3
8	Шайба	GB93-87 6	3

СИСТЕМА СМАЗКИ


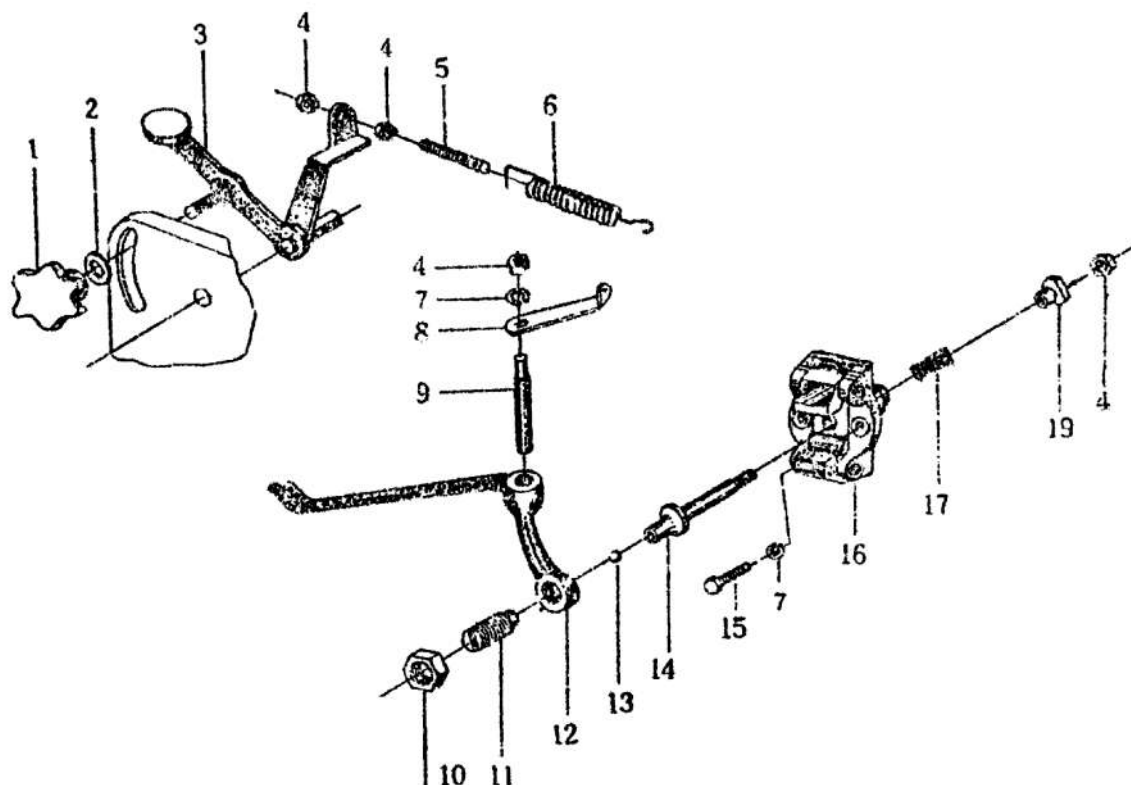
№	Наименование детали	Номер детали	Кол-во
1	Шестигранный болт	GB5783-86-M8x75	1
2	Уплотнительное кольцо 11 x 1.9	09306	2
3	Корпус масляного фильтра	09301	1
4	Уплотнительное кольцо 50x3.1	GB1235-76	1
5	Масляная кассета	093Ю	1
6	Шайба	09302	1
7	Стакан и гнездо масляного фильтра	09303/4	1
8	Гравер	GB93-87 6	3
9	Болт	GB29-76-M6x16	3
10	Шайба датчика масла	09203	1
11	Датчик масла	09200	1
12	Болт	OB65-85-M5x16	2
13	Гравер	OB859-87 5	2
14	Крышка масляного насоса	09101	1
15	Уплотнитель крышки масляного насоса	09107	1
16	Ведущая шестерня масляного насоса	09102	1
17	Ведомая шестерня масляного насоса	09104	1
18	Уплотнитель масляного насоса	09105	1
19	Уплотнительное кольцо	09106	1
20	Корпус масляного насоса	09103	1
21	Гравер	GB97.1-85-6-140HV	2
22	Шестигранный болт	GB5783-86-M6x16	2

ТОПЛИВНАЯ СИСТЕМА



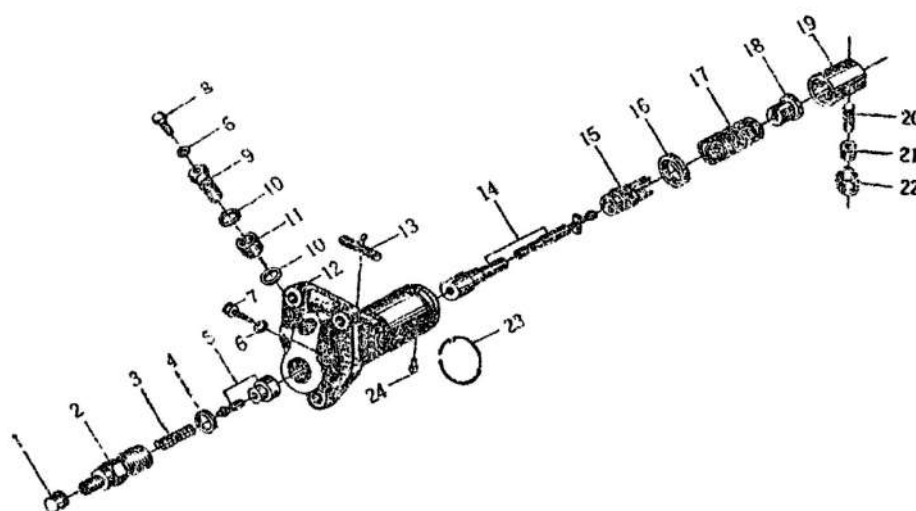
№	Наименование детали	Номер детали	Кол-во
1	Крышка топливного бака	10100	1
2	Сетка топливного фильтра	10700	1
3	Топливный бак	1200	1
4	Гравер	GB91.7-85-8-140HV	2
5	Шестигранный болт	GB5783-86-M8x16	2
6	Шайба	10002	1
7	Шестигранный болт	GB5783-86-M10x12	1
8	Шестигранный болт	10301	1
9	Уплотнительное кольцо	10308	1
10	Топливная кассета	10330	1
11	Шайба	10003	1
12	Топливный кран	10307	1
13	Шайба	10311	2
14	Топливопровод	10400	1
15	Болт	10309	1
16	Гайка	GB6170-86-M6	2

17	Шайба	GB97.1-85-6-140HV	2
18	Рычаг крана	10303	1
19	Уплотнительное кольцо	40302	1
20	Вкладыш	10304	1
21	Зажимная гайка	10305	1
22	Шпилька	GB117-86A2x18	1
23	Рукоятка крана	10306	1
24	Труба отвода топлива	10600	1
25	Шестигранный болт	GB5788-86-M8x12	1
26	Шайба	GB93-87 8	4
27	Хомут трубы отвода топлива	10001	1
28	Топливопровод высокого давления	40500	1
29	Болт Шх25	GB29-76MBx25	3
30	Регулировочная шайба	10004	по необходимости

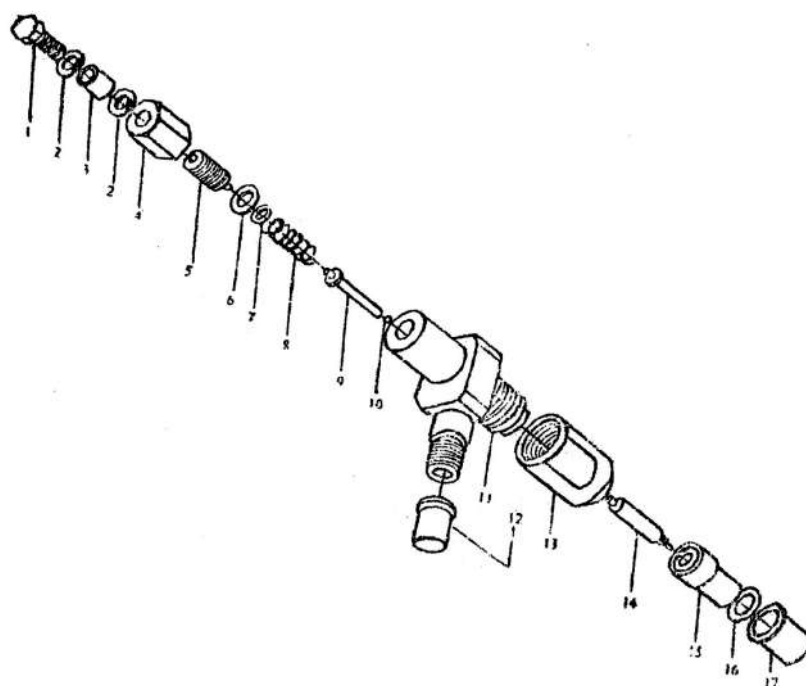
УПРАВЛЯЮЩЕЕ УСТРОЙСТВО


№	Наименование детали	Номер детали	Кол-во
1	Ручка регулятора оборотов двигателя	11102	1
2	Шайба	97.1-85-8-140HV	1
3	Рычаг регулятора оборотов двигателя	11110	1
4	Гайка	GB6170-86-M6	4
5	Регулировочный винт	11104	1
6	Пружина регулятора	11001	1
7	Гравер	GB93-87 6	3
8	Рычаг управления	11203	1
9	Вал направляющей вилки	11202	1
10	Специальная гайка M12 x 1.25	GB808-76	1
11	Регулировочный болт	11204	1
12	Наклонная направляющая вилка	11204	1
13	Стальной шарик	GB308-77	1
14	Вал регулятора 5/16»	11311	1
15	Шестигранный болт M6 x 1 8	GB29-76	2
16	Весовая опора регулятора	11302	1
17	Пружина регулятора	11306	1
18	Пружина холостого хода	11305	1
19	Гнездо пружины регулятора	11301	1

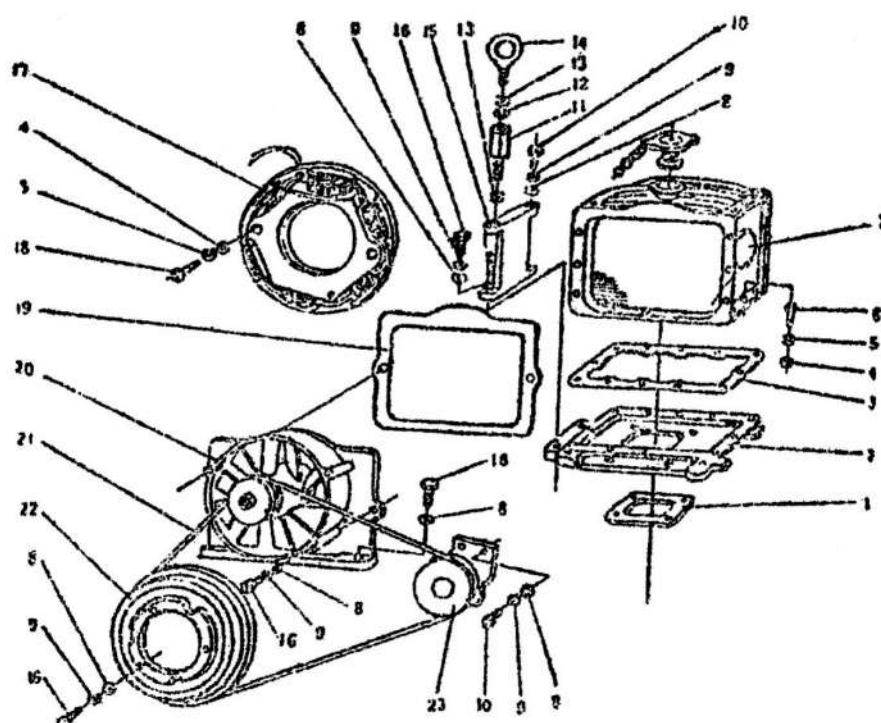
НАСОС ВПРЫСКА ТОПЛИВА В СБОРЕ



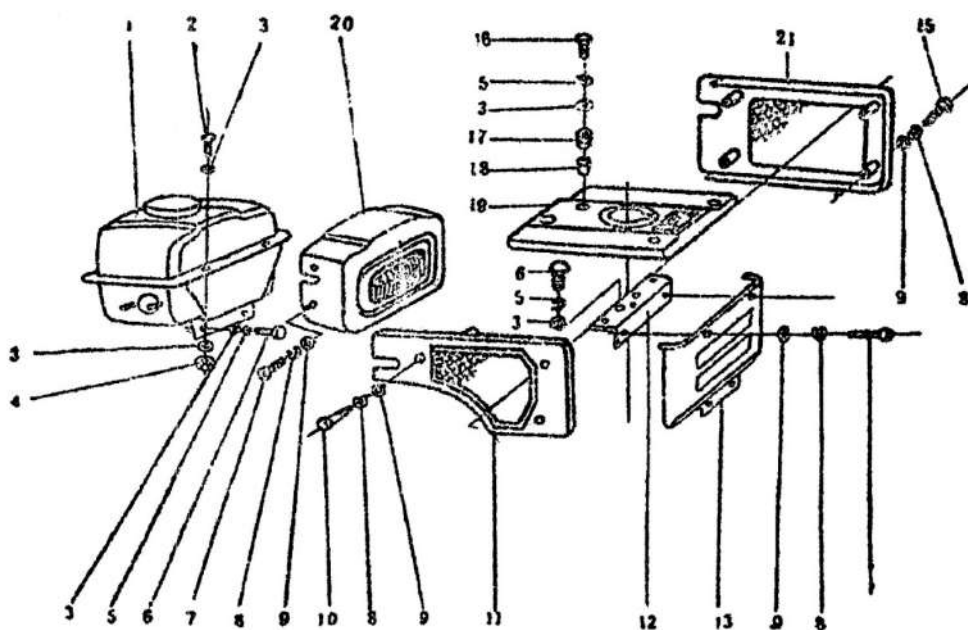
№	Наименование детали	Номер детали	Кол-во
1	Пылезащитная гайка	BA11-0016	1
2	Держатель впускного клапана	BA11-0014	1
3	Пружина впускного клапана	BA11-0015	1
4	Шайба впускного клапана	BA11-01	1
5	Впускной клапан с гнездом	Fr -0001/2	1
6	Шайба	BA11-0003	2
7	Юстировочный винт	BA11-0008	1
8	Дренажный винт	BA11-0002	1
9	Полый болт впуска топлива	BA11-0004	1
10	Шайба	BA11-0005	2
11	Пылезащитная шайба	BA11-0006	1
12	Корпус насоса	BA11-0001	1
13	Река	BA11-02	1
14	Нагнетающий элемент (поршень и гильза)	ZSA-00	1
15	Кольцо регулировочной шестерни	BA11-007	1
16	Верхнее пружинное гнездо	BA11-0013	1
17	Пружинное гнездо поршня	BA11-0012	1
18	Нижнее пружинное гнездо	BA11-0305	1
19	Кулачок	BA11-0301	1
20	Палец ролика	BA11-0304	1
21	Вкладыш ролика	BA11-0303	1
22	Ролик	BA11-0302	1
23	Пружинное кольцо	BA11-0011	1
24	Направляющий шплинт	BA11-0010	1

ТОПЛИВНЫЙ ИНЖЕКТОР В СБОРЕ


№	Наименование детали	Номер детали	Кол-во
1	Соединительный болт отвода топлива	P661-008	1
2	Шайба	661-008	2
3	Пылезащитная шайба	661-007	1
4	Гайка	8404-66	1
5	Регулировочный винт	661-006	1
6	Шайба	661-005	1
7	Шайба	661-004	1
8	Пружина регулировки давления	661-003	1
9	Шпindelь игольчатого клапана	661-002	1
10	Стальной шарик 1/8»	661-0101	1
11	Держатель форсунки	661-001	1
12	Защитная крышка	402-66	1
13	Гайка крышки	661-009	1
14	Игольчатый клапан	4-302	1
15	Корпус форсунки	4-301	1
16	Шайба	661-010	1
17	Защитная крышка	661-011	1

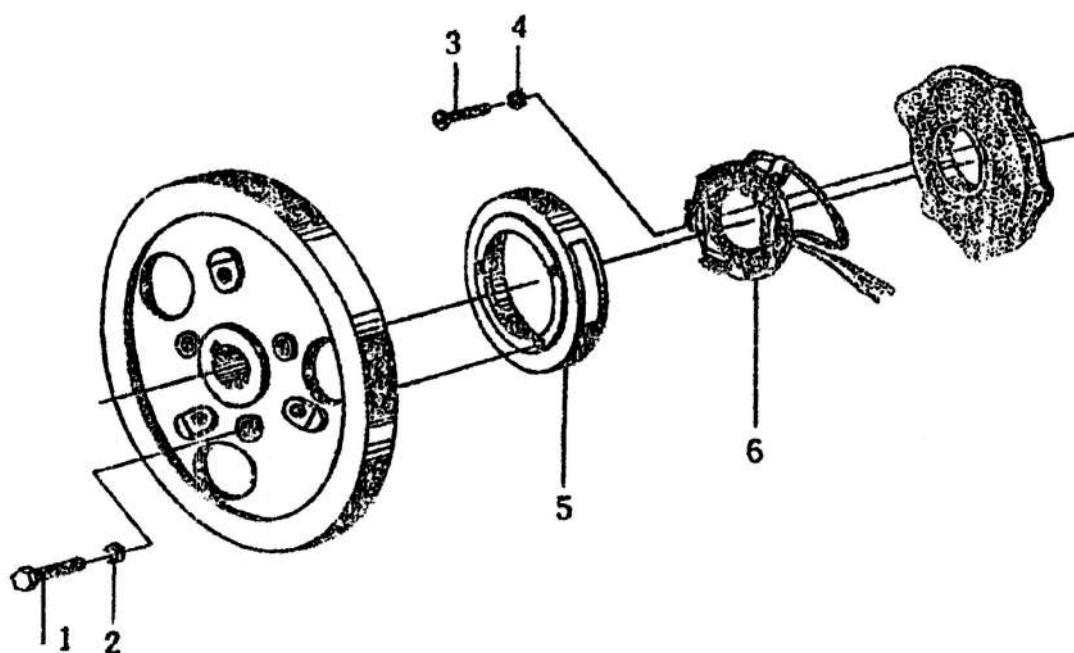
КОНДЕНСИРУЮЩЕЕ УСТРОЙСТВО (ЧАСТЬ 1)


№	Наименование детали	Номер детали	Кол-во
1	Уплотнитель	02002	1
2	Базовая пластина	N-02012	1
3	Уплотнитель радиатора	N-02003	1
4	Шайба GB97.1-856		4
5	Шайба GB93-87 6		14
6	Болт GB5783-86-M8x16		12
7	Радиатор	N-02200	1
8	Шайба GB97.1-85 8		12
9	Шайба GB93-87 8		10
10	Болт GB5783-86-M8x20		3
11	Соединительный болт R180N-02008	N-02008	1
12	Шайба GB97.1-85 10		1
13	Шайба GB93-87 10		2
14	Винт GB825-88-M 10		1
15	Опора	N-02009	1
16	Болт GN5783-86-M8x25		9
17	Статор		1
18	Винт GB67-85-M 6x25		2
19	Прокладка	N-02004	1
20	Вентилятор в сборе	02100	1
21	Приводной ремень	900	1
22	Шкив	N-02005	1
23	Натяжной шкив в сборе	N-02600	1

КОНДЕНСИРУЮЩЕЕ УСТРОЙСТВО (ЧАСТЬ 2)


№	Наименование детали	Номер детали	Кол-во
1	Топливный бак	N-10200	1
2	Болт GB5783~86~M8x20		2
3	Шайба GB97.1-858		11
4	Гайка GB6170-86-M8		2
5	Шайба GB93-87 6		7
6	Болт GB5783-86-M8x16		4
7	Винт GB67-85 M6x16		4
8	Шайба GB93-876		15
9	Шайба GB97.1-856		15
10	Болт GB5783-86-M6x50		3
11	Кожух вентилятора	N- 02500	1
13	Декоративная панель	N-02006	1
14	Болт GB5783-86-M6x12		4
15	Болт GB5783-86-M6x35		4
16	Болт GB5783-86-M6x25		3
17	Шайба	N-02402	3
18	Вкладыш	N-02403	3
19	Крышка	N-02400	1
20	Осветительная лампа	12V/21W	1
21	Радиаторная решетка	N--02300	1

МАХОВИЧНЫЙ ГЕНЕРАТОР ПЕРЕМЕННОГО ТОКА



№	Наименование детали	Номер детали	Кол-во
1	Шестигранный болт	M8x22GB30-76	3
2	Гравер	GB93-87 8	3
3	Винт с круглой головкой	M6x18GB66-76	2
4	Гравер	GB93-876	2
5	Ротор	YF131-R180-3	1
6	Статор	YO131-R180--1	1

ГАРАНТИЙНЫЕ ОБЯЗАТЕЛЬСТВА

Изготовитель гарантирует работоспособность дизельного двигателя в течение 12 месяцев с момента продажи. Несоблюдение приведенных в настоящем руководстве инструкций служит основанием для отклонения претензий со стороны покупателя. Все расходы, связанные с транспортировкой аппарата, несет покупатель.

Для гарантийного ремонта предъявите фирменный гарантийный талон с отметкой о дате продажи, подписью продавца и печатью официального дилера техники «ФАЙТЕР». При отсутствии одного из этих документов гарантия не будет иметь силы. Все условия гарантии соответствуют действующему законодательству России. Вместе с тем, полномочные представители оставляют за собой право отказа от бесплатного гарантийного ремонта в случае, если:

1. Нарушены правила эксплуатации, описанные в настоящем руководстве.
2. Имело место обслуживание вне гарантийной мастерской, попытка самостоятельно устранить дефект или монтаж не предназначенных деталей.
3. Дефект является результатом естественного износа.
4. Неисправность возникла в результате механического повреждения или небрежной эксплуатации, которые повлекли за собой нарушение работоспособности.
5. На расходные комплектующие в процессе эксплуатации заводская гарантия не распространяется.
6. Повреждение изделия вызвано попаданием внутрь его посторонних предметов, веществ и жидкостей.
7. Пользователем была нарушена целостность изделия в течение гарантийного срока: вскрыты пломбы, нарушена сохранность состава специальной краски в месте крепежа, имеются следы применения механических средств на винтах, надрезаны наклейки или защитные голограммы.
8. В случае если частично или полностью отсутствует заводской серийный номер.

СБОРКА АКТИВНОЙ ПОЧВОФРЕЗЫ МИНИ-ТРАКТОРА

Активная почвофреза к мини-тракторам с водяным охлаждением моделей ФАЙТЕР 81D(E)/101D(E)/15DE, а также к мини-тракторам ФАЙТЕР Т-15/Т-22 поставляется в разобранном виде, если иное не было оговорено заранее. Ниже представлен процесс сборки в деталях.



Фото 1



Фото 2

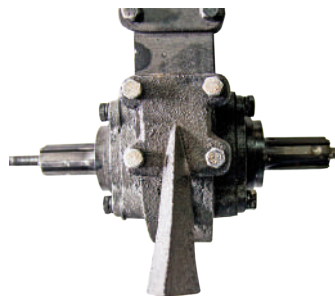


Фото 3



Фото 4

1. Первым этапом сборки является установка ножей в соответствующие крепления на ступице. Располагаем ступицы пыльниками друг к другу, ножи устанавливаем таким образом, чтобы при вращении нож заглублялся в почву заточенной стороной.

Первым установим нож который находится ближе всего к пыльнику (который устанавливается на редуктор) (фото 1). Заостренная часть ножа должна быть направлена по движению фрезы, а его изогнутая часть направлена к редуктору.

По аналогии с первым устанавливаются и другие ножи (Фото 2).

2. Вторым этапом подготавливаем редуктор: на нижнюю часть редуктора устанавливаем упор который крепится болтами (Фото 3).

3. Так же устанавливаем винт натяжения цепи редуктора, он устанавливается по центру редуктора, между упором и приводной шестерней.

4. Далее на редуктор устанавливаем ступицы с ножами.

На ступице, возле пыльника находится фиксирующий болт, который должен совпасть с отверстием на шлицевом валу редуктора. Затем в ступицы вставляются шпильки и вкручиваются в вал редуктора. Шпильки дополнительно фиксируют ступицы на валу редуктора. (фото 4,5,6)

5. Сборка защитного кожуха: На защитный кожух устанавливаем и прикручиваем защиту для ног в виде брызговика (фото 7).

6. К кожуху прикручиваем крепежную балку (фото 8)

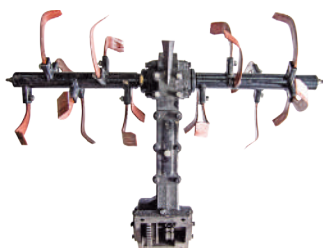


Фото 5



Фото 6



Фото 7



Фото 8

1. На редуктор устанавливаем кожух и крепим болтами (Фото 9).
2. Неотъемлемой частью фрезы является колесо, с помощью которого контролируется глубина культивации. При работе с почвофрезой необходимо включить режим плавающего положения гидравлики на тракторе. При работе на тяжелых почвах рекомендуется использовать утяжеление почвофрезы при помощи грузов. Вилка колеса устанавливается на крепежную балку фрезы (фото 10), сверху на вилке устанавливается ручка регулировки высоты колеса (фото 12)



Фото 9

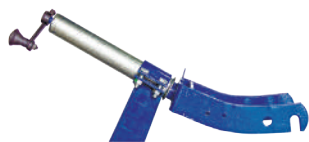


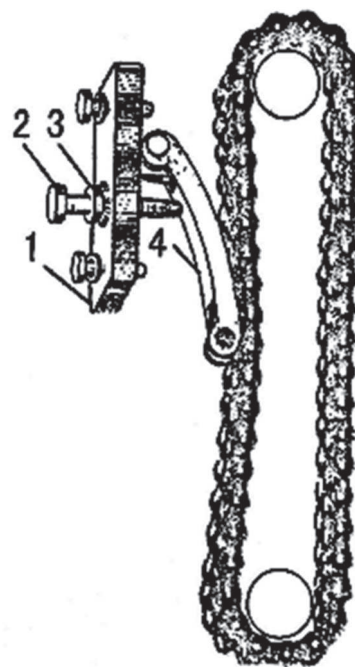
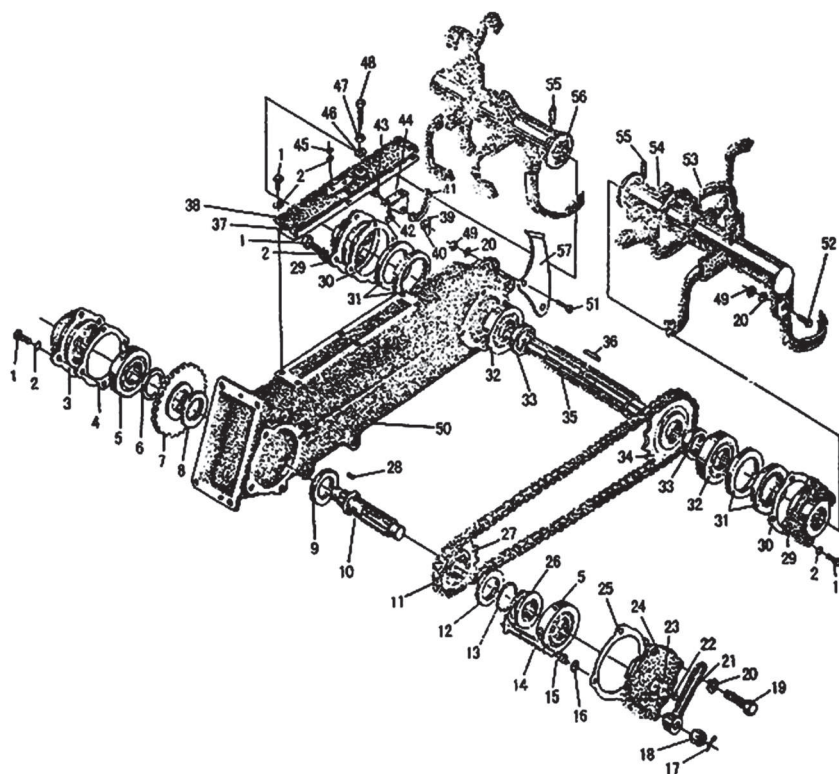
Фото 10



Фото 11

3. После сборки активной почвофрезы в отверстие снизу редуктора необходимо закрутить болт успокоителя цепи, для этого подойдет болт маркировки М8.

ДЕТАЛИРОВКА АКТИВНОЙ ПОЧВОФРЕЗЫ



ΦΑΙΤΕΡ